

**ТАДЖИКСКИЙ НАЦИОНАЛЬНЫЙ УНИВЕРСИТЕТ**

**УДК 336 (575.3)**

**ББК 659 (2)25**

**Б -72**

*На правах рукописи*

**БОБОЕВ НОЗИМЖОН МАНСУРОВИЧ**

**СОВЕРШЕНСТВОВАНИЕ ФОРМИРОВАНИЯ  
ФИНАНСОВЫХ ПОТОКОВ  
КОММЕРЧЕСКИХ БАНКОВ В ТАДЖИКИСТАНЕ**

**Специальность: 08.00.10 - Финансы, денежное обращение и кредит**

**АВТОРЕФЕРАТ**

диссертации на соискание ученой степени  
кандидата экономических наук

**Душанбе - 2021**

Работа выполнена на кафедре финансы и налоги Государственное образовательное учреждение «Худжандский государственный университет имени академика Бободжона Гафурова»

- Научный руководитель:** **Кадыров Абдурахмон Лакимович**, доктор экономических наук, профессор кафедры управления и маркетинга ГОУ «Худжандский государственный университет имени академика Бободжона Гафурова»
- Официальные оппоненты:** **Иброхимзода Илхомуддин Рачабали**, доктор экономических наук, профессор, заведующий кафедрой финансов и страхования Таджикского национального университета  
**Миразизов Абдулло Хабибович**, кандидат экономических наук, доцент, заведующий кафедрой финансов и кредита Российско-Таджикского (Славянского) университета.
- Ведущая организация:** Таджикский государственный университет коммерции.

Повторная защита диссертации состоится «25» сентября 2021 г. в 11<sup>30</sup> часов на заседании диссертационного совета 6D.КOA-004 на базе Таджикского национального университета по адресу: 734025, г. Душанбе, пр. Рудаки, 17.

С диссертацией можно ознакомиться в Научной библиотеке и на официальном сайте Таджикского национального университета: <http://www/tnu/tj>.

Автореферат разослан « \_\_\_\_ » \_\_\_\_\_ 2021 г.

**Ученый секретарь  
диссертационного совета,  
кандидат экономических наук, доцент**

**Саидмуродова М.А.**

## I. ОБЩАЯ ХАРАКТЕРИСТИКА РАБОТЫ

**Актуальность темы исследования.** Переход экономики Республики Таджикистан к индустриальной стратегии развития настоятельно требует адаптации финансовой системы, в особенности деятельности банковской сферы, к целям, задачам и особенностям индустриальной экономики. Индустриальная экономика - это экономика где удельный вес промышленной продукции занимает основное место в структуре ВВП, не зависимо являются продукции средствами производства или предметами потребления, может эффективно функционировать при проведении реструктуризации экономической отраслевой структуры. Это может быть успешно осуществлено при благоприятной финансовой и кредитной составляющих, на обеспечение эффективности которых особое влияние оказывает уровень развития коммерческих банков.

В Национальной стратегии развития Республики Таджикистан на период до 2030 года отмечается, что при «переходе на индустриально-инновационный характер национальной экономики экономический рост будет в основном поддерживаться за счет внутренних источников и дополняться внешними источниками финансирования». Основная часть внутренних источников финансирования аккумулируются в коммерческих банках Республики Таджикистан и там же они трансформируются в кредиты. В этой связи считаем, что необходимо совершенствование механизма формирования и преобразования потоков финансовых ресурсов в коммерческих банках Таджикистана, которое достигается путем логистизации системы коммерческих банков, что предопределяет и повышает эффективность работы банков.

Логистизация деятельности коммерческих банков представляет собой процесс последовательного внедрения приемов, методов и методик, относящихся к логистической практике, и может одновременно рассматриваться как комплексная технологическая и управленческая инновация, внедрение которой в реальную банковскую практику следует считать актуальной задачей, что подтверждается положениями НСР-2030, где указана необходимость: усиления потенциала банковской системы посредством роста его капитализации; усиления потенциала и конкурентоспособности финансовых и кредитных учреждений; создания основ для снижения цен на финансовые услуги и сокращения операционных расходов.

Анализ и управление финансовыми потоками, их преобразование и интеграция с производством являются новой формой управления, обеспечивающей эффективность конечных результатов. При этом оптимизация потоковых процессов по минимизации совокупных издержек стала возможной лишь благодаря переориентации с количественных критериев оценки хозяйственной деятельности на качественные.

Между тем в настоящее время отсутствует полный комплексный анализ основных стадий управления основной деятельностью коммерческих банков, т.е. анализ структуры потоков используемых ресурсов, производимых совокупных затрат и достигаемых результатов (выявление источников затрат). Постановка и решение задач по оптимизации издержек формирования потоков ресурсов (в основном финансовых и информационных) призваны не заменить, а до-

полнить итоги системного анализа экономических процессов, протекающих в микрологистических банковских системах.

В анализе и моделировании структуры потоки финансовых ресурсов, процессов их взаимодействия явно доминирует «индивидуализированный подход» - общий формализованный подход отсутствует, что позволяет сделать вывод о безусловной актуальности темы диссертационного исследования.

**Степень изученности проблемы.** Теоретико-методологические вопросы использования логистического подхода к деятельности коммерческих банков рассмотрены в трудах зарубежных ученых, таких как: В. Бохдан, Джессика Сантос, Мариа Гаприта, А. В. Мерзляк, О. А. Кролли, А. В. Парфенов, Р. В. Сияков, А.А. Захарова, Н.П. Чернов, Т.А. Колодизева, С.М. Хаирова, Г. А. Дремина, В. А. Смольников, Л.П. Карпова, Н.Г. Баринова, А.В. Бархатов, Я. Красноперова, В. И. Воронов, Ф.И. Павлов, В. В. Васильев, Е. Н. Кихаева, В. А. Чанышева, А.А. Кизим, Р.А. Крайнов и О. Курбатов. Анализ процессов формирования и функционирования потоков различных ресурсов посвящены работы Г. Бродецкого, Д. Джонсона, С. Здислава и С. Чеслава, А. Кириченко, М. Корягина, Л. Миротина и А. Некрасова, С. Резера, В. Стаханова и В. Украинцева, А. Семененко, В. Сергеева, Н. Филонова и т.д.

Сущность ресурсов как экономической категории изложена в трудах представителей фундаментальных школ экономической науки: классической школы (А. Смит, Д. Рикардо, Ж.Б. Сей и др.), которая рассматривает ресурсы в качестве трех факторов производства - труд, земля, средства производства. Неоклассическая школа (Менгер К., Ф. Визер, У.С. Джевонс, А. Маршал, И. Фишер, Е. Бем-Баверк и др.) рассматривает ресурсы в качестве четырех факторов производства - труд, земля, капитал, предпринимательские способности.

Особенности формирования банковских ресурсов и их использования рассматриваются в работах российских ученых, таких как Г.Н. Белоглазова, Е.Ф. Жуков, В.В. Иванов, В.И. Колесников, Л.П. Кроливецкая, П.В. Конюховский, В.А. Купчинский, О.И. Лаврушин, Р.Г. Ольхова, Г.С. Панова, Ю.П. Савинский, О.Г. Семенюта, О.В. Соколова, Р.Е. Курилов, Э.К. Хадикова, Н.А. Бабурина, Н.В. Бушуева, Т.В. Гончаренко, Л.В. Лемжина, В.А. Шматов, А.С. Климов, А.М. Моураов., А.В. Минаева, О.В. Слыщенко, Е.Ф. Сысоева и ряда других.

Общие вопросы формирования, развития и функционирования банковской системы Республики Таджикистан рассматриваются в трудах отечественных ученых, Н.К. Каюмова, Х.У. Умарова, Х.М. Саидмурадова, Р.К. Раджабова, З.С. Султонов, Ш.А. Кадырова, Т.Р. Ризокулова, Х.И. Аминова, З.А. Рахимова, З.И. Рахматовой, Н.С. Сидикова, М.Р. Ахмедова, Р.Г. Ганиева, Р.А. Комилова, Э.Р. Сафарова, В.У. Бабаева, Г.Х. Гаюрова, Б.М. Шарипова, Ф.И. Аминовой, Д.К. Хусейновой, З.Х. Нуруллоева и др.

Отечественные исследователи и ученые, такие как Н.К. Каюмов, Р.К. Раджабов, З.С. Султонов, Н.С. Сидиков, Б.М. Шарипов, Г.Х. Гаюрова Х. Пулотова. опубликовали ряд работ, в которых рассматривались некоторые аспекты деятельности коммерческих банков Таджикистана по формированию и использованию банковских ресурсов.

Анализ научной литературы показывает, что на данный момент не рассматривается специфика формирования потоков финансовых ресурсов. Не рассмотрены принципиальные вопросы методологического характера, не раскрыты основные этапы процесса формирования потоков финансовых ресурсов при проведении банковских операций, а также вопросы проведения комплексного анализа процессов формирования и структуры финансовых потоков в коммерческих банках. В научной литературе не рассматривается определение источников совокупных затрат, что обусловило выбор темы, постановку цели, задач, формулировку объекта и предмета исследования.

## **ОБЩАЯ ХАРАКТЕРИСТИКА ИССЛЕДОВАНИЯ**

**Цель диссертационной работы.** Целью диссертационной работы является разработка методологических подходов к анализу процессов формирования потоков финансовых ресурсов коммерческих банков Республики Таджикистан.

**Объектом исследования** являются потоки финансовых ресурсов в коммерческих банках Республики Таджикистан.

**Предмет исследования** – совокупность социально-экономических отношений, возникающих в процессе формирования потоков финансовых ресурсов в коммерческих банках Республики Таджикистан.

**Задачи исследования.** Реализация поставленной цели потребовала решения следующих задач:

-изучить теоретические основы формирования потоков финансовых ресурсов банков;

-исследовать методические основы логистизации процессов формирования потоков финансовых ресурсов коммерческих банков;

-проанализировать современное состояние банковской системы Республики Таджикистан;

-оценить процесс формирования финансовых потоков в коммерческих банках;

-рассмотреть этапы формирования финансово-кредитных потоков в коммерческих банках;

-разработать модель оптимизации издержек потоков финансовых ресурсов коммерческих банков;

-доказать значение оптимизации издержек как фактора повышения конкурентоспособности банков.

**Методы исследования.** В процессе исследования применялись логистический подход и его основные методы, такие как: логистический анализ, системный анализ. Также в исследования используются общеэкономические методы индукции и дедукции.

**Области исследования.** Работа выполнена в соответствии с разделами паспорта по специальности **08.00.10- Финансы, денежное обращение и кредит»** ВАК при Президенте Республики Таджикистан и соответствует п. 9.4. «Моделирование кредитных систем и кредитного механизма», 10.20. Финансовое обеспечение банковской деятельности. Долевое и долговое финансирование банковской деятельности, 10.21 – «Банковские ресурсы и их формирование.

Политика банка в области привлечения средств. Проблемы эффективного использования банковских ресурсов».

**Этапы исследования.** Диссертационная работа выполнена в период 2012-2019 гг.

**Основная информационная и экспериментальная база исследования.** Диссертационная работа выполнена на кафедре Финансов и кредита ГУО «Худжандский государственный университет имени академика Бободжона Гафурова», и на кафедры Менеджмента Федерального государственного бюджетного образовательного учреждения высшего образования «Томский государственный педагогический университет».

**Достоверность результатов исследований** подтверждается достоверностью основных положений диссертационного исследования тем, что диссертантом использованы основные направления, выводы и рекомендации, представленные и обоснованные в фундаментальных и теоретических научных исследованиях отечественных и зарубежных ученых по проблеме эффективного формирования и устойчивого использования потоков ресурсов (финансовых и информационных) в коммерческих банках.

**Теоретической и методологической основой** диссертационного исследования являются труды отечественных и российских ученых, занимающихся теоретическими и практическими вопросами формирования, преобразования банковских ресурсов и позиционированием логистических принципов в деятельности коммерческих банков.

**Информационная основа исследования.** Информационную основу диссертационного исследования составили научные труды (монографии, диссертационные работы и статьи), статистические данные Национального банка Таджикистана и другие информационные источники (интернет-ресурсы), материалы, характеризующие финансовую (годовой отчет, отчет о прибылях и убытках) деятельность коммерческих банков.

**Научная новизна работы.** Развита теоретико-методологическая база и прикладной механизм формирования и преобразования потоков финансовых ресурсов коммерческих банков в условиях перехода экономики на рыночные условия развития. Научная новизна состоит из следующих позиций:

- развиты теоретические основы и обосновано применение методики логистического анализа при формировании и преобразовании потоков финансовых ресурсов, предложена авторская трактовка понятия «финансовые потоки-коммерческих банков»;

- исследован зарубежный опыт логистизации формирования потоков финансовых ресурсов и обосновано, что применение передового опыта позволяет банкам Таджикистана достичь стратегических целей: поддержания стабильного положения на рынке банковских услуг; поддержания основных экономических показателей банка на высоком уровне; дальнейшего развития и расширения ассортимента банковских услуг;

- проанализировано формирование финансовых потоков и предложена микрологистическая модель организации и функционирования коммерческого

банка, что позволяет более детально описывать и контролировать процессы формирования и преобразования финансовых потоков банков;

- на основе проведенного анализа дана авторская оценка процессов формирования финансового кредитного потока банка и выявлены обеспечивающие информационные потоки данного процесса, которые ответственны за образование совокупных издержек;

- доказано, что широкое распространение инструментария логистического анализа создает предпосылки для оптимизации издержек, при этом разработана ранжированная модель классификации затрат и предложена матрица затрат с целью последующей оптимизации совокупных издержек;

- предложены практические рекомендации и методы по оптимизации совокупных издержек и доказано, что оптимизация рассматривается как фактор повышения конкурентоспособности, что влияет на финансовое состояние коммерческих банков.

**Теоретическая значимость исследования.** Основные положения и выводы диссертационного исследования могут быть использованы в прогнозировании, планировании и исследовании процесса формирования финансовых потоков в коммерческом банке. Отдельные положения работы могут использоваться в качестве механизма банковского менеджмента в процессе управления информационными, трудовыми, энергетическими и иными потоками (в приложении к работе представлены таблицы, которые отражают совокупные издержки этих потоков), которые обеспечивают эффективность работы коммерческих банков.

**Практическая значимость исследования.** Основная практическая значимость работы: её можно использовать для оптимизации издержек при осуществлении банковской деятельности. Полученные результаты диссертационного исследования использовались в процессе формирования и преобразования финансовых ресурсов в деятельности отечественных коммерческих банков, а также используются в процессе преподавания предметов «Банковский маркетинг», «Банковская деятельность» и «Деньги, кредит, банки» в ГОУ «Худжандский государственный университет имени академика Бободжона Гафурова» (имеются справки об использовании результатов диссертационного исследования).

**Основные положения исследования, выносимые на защиту:**

- разработана и предложена микрологистическая модель деятельности коммерческого банка, позволяющая математически описать процессы формирования финансовых потоков при осуществлении банковской деятельности;

- определено, что при различных банковских операциях финансовый поток имеет достаточно сложную структуру, включающую в состав не только основной поток, но и обеспечивающие потоки (информационный, трудовых ресурсов и т.д.);

- разработаны математические выражения, описывающие структуру финансовых потоков, которая позволила определить источники совокупных издержек при формировании и преобразовании финансовых, информационных и других потоков коммерческого банка;

-выявлены источники совокупных затрат позволяющие обеспечить оптимизационный процесс по минимизации банковских затрат;

-аргументирован логистический анализ для оптимизации издержек и на его основе разработана ранжированная модель классификации совокупных затрат;

-предложены практические рекомендации и методы по оптимизации совокупных издержек формирования потоков финансовых ресурсов банков.

**Личный вклад соискателя.** Личный вклад автора в проведенном диссертационном исследовании заключается в определении цели, предмета и объекта исследования, в обосновании перечня задач исследования и решения этих задач, в аргументации теоретических и методологических основ работы. На основе задачи, и исследуемой проблемы в рамках данной работы, обоснованно необходимость и целесообразность применения методики «логистического анализа» для управления совокупными издержками в процессе формирования финансовых потоков коммерческих банков. Полученные результаты содержат решение новой задачи – управления величиной совокупных издержек и определения их источников.

**Апробация результатов диссертационной работы.** Основные результаты исследования докладывались на международных и республиканских научно-теоретических и научно-практических конференциях в 2012-2019 гг. Имеются справки об использовании результатов диссертационного исследования.

**Публикация результатов диссертации.** Основные положения и выводы диссертации изложены в 23 публикациях, из них 9 работ опубликованных в журналах, рекомендуемых ВАК при Президенте Республики Таджикистан.

**Структура и объём диссертации.** Диссертационная работа состоит из введения, трех глав, заключения, списка использованной литературы и приложения. Работа включает 12 рисунков, 24 таблицы и 8 диаграммы. Общий объем работы-194 страниц компьютерного текста.

## **СОДЕРЖАНИЕ ГЛАВ И ПАРАГРАФОВ ДИССЕРТАЦИИ**

**Во введении** обоснована актуальность исследования, определены его цели и задачи, предмет и объект, указана степень разработанности темы, конкретизирована теоретико-методологическая и информационная база, раскрыты научная новизна и практическая значимость выводов и результатов исследования.

**В первой главе – «Теоретические и методические основы формирования финансовых потоков банков»** - рассмотрены теоретические и методологические основы формирования финансовых потоков коммерческих банков, а также изучен зарубежный опыт логистизации процессов формирования финансовых потоков коммерческих банков.

**Вторая глава работы – «Анализ формирования финансовых потоков банков в Таджикистане»** - посвящена анализу состояния банковской системы Республики Таджикистан, формированию финансовых потоков банков Таджикистана, в ней проведен комплексный анализ этапов формирования финансово-



кредитного потока (кредитования в банках), а также представлена микрологистическая модель процесса формирования финансов банков.

В основном содержаниях **третьей главы – «Основные направления совершенствования формирования финансовых потоков банков»** - обосновано, что одним из основных путей совершенствования формирования потоков финансовых ресурсов банков является оптимизация совокупных издержек данных процессов, и предложены перспективные направления формирования финансовых ресурсов, а также аргументировано, что оптимизация издержек считается главным фактором роста конкурентоспособности банков.

**В выводах и предложениях** работы обобщены основные результаты диссертационного исследования.

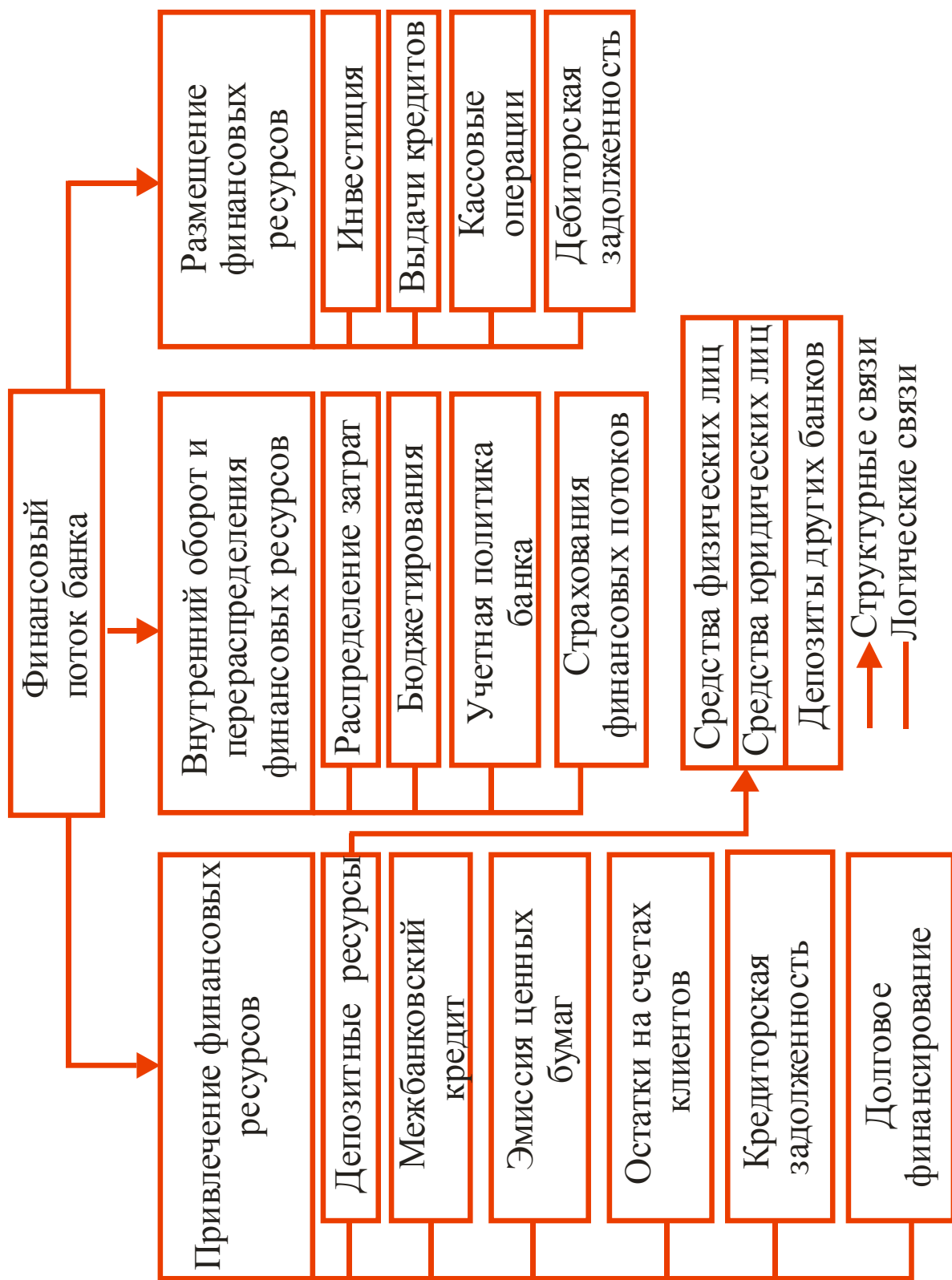
## **II. ОСНОВНОЕ СОДЕРЖАНИЕ РАБОТЫ**

Развитие и процветание основных секторов экономики в основном зависит от уровня развития деятельности коммерческих банков, так как частный сектор финансируется коммерческими банками. Для выполнения этой миссии необходимо повышение эффективности деятельности коммерческих банков, и параллельно это рассматривается как важный фактор в банковском деле. Одним из основных способов повышения такой эффективности является изучение и совершенствование формирования потоков финансовых ресурсов коммерческих банков Таджикистана.

Автор комплексно исследовал основные теоретические и практические основы формирования потоков финансовых ресурсов, позволяющие дать оценочные процессы формирования финансовых ресурсов. А также комплексный анализ дал возможность для определения структуры совокупных издержек формирования потоков финансовых ресурсов банка, что дает возможности оптимизировать полученную структуру издержек.

В диссертации при исследовании теоретических основ процесса формирования потоков финансовых ресурсов в коммерческих банках нами выделены понятие «финансовые потоки банка» и дает следующее его толкование: «Финансовые потоки представляют собой направленное движение финансовых ресурсов внутри и вне коммерческого банка и необходимых для достижения эффективного проведения банковских операций и реализации других потоков (информационных, трудовых и др.)».

На рисунке 1 представлена структура формируемого финансового потока коммерческих банков. По нашему мнению, финансовые ресурсы банка - специфическая составная часть банковских ресурсов, совокупность денежных средств, имеющих в распоряжении банка и используемых им для проведения активных и иных операций.



**Рис.1. Классификационная структура финансовых потоков банков**

На рисунке отражена сложная структура механизма формирования финансовых потоков банка, так что можно разделить данный процесс на три этапа. *На первом этапе* посредством различных пассивных банковских операций формируются финансовые потоки. *На втором этапе* определенный объем формируемых ресурсов перераспределяется для внутреннего оборота банка. Наконец, *на третьем этапе*, для получения экономической выгоды от формируемых ресурсов, финансовые потоки размещаются для проведения активных операций.

При изучении способов формирования финансовых потоков в работе констатируется, что на современном этапе эмиссия банковских карт считается одним из основных направлений банковской деятельности, которое в последние годы приобретает все большее значение. Это позволяет банкам получать комиссию при проведении расчетов по картам и привлекать ресурсы посредством открытия счетов для пластиковых карт. Выпуск пластиковых карт дает банкам возможность сформировать устойчивую ресурсную базу. Положительная черта заключается в том, что данные ресурсы имеют низкую процентную ставку при привлечении, и, соответственно, расходы относительно невелики, что положительно влияет на конечный результат банковской деятельности.

По данным Государственного сберегательного банка Республики Таджикистан «Амонатбанк», стоимость «КОРТИ МИЛЛИ» составляет 20 сомони. Предположим, что ГСБ РТ «Амонатбанк» в год выпускает 20 тыс. пластиковых карт и реализует их по стоимости 20 сомони. От реализации данных карт ГСБ РТ «Амонатбанк» получит 400 тыс. сомони прибыли. Если в месяц в среднем на каждом карточном счете остаток составляет 10 сомони, то в совокупности сумма остатков составляют в месяц 200 тыс. сомони, и банк использует их на краткосрочные нужды. Кроме того, способ «сотрудничество» позволяет коммерческим банкам привлекать на основе договора различные сборы и выплаты населения. ОАО «Эсхата Банк» имеет договор с различными компаниями, услуги которых оплачиваются посредством терминала данного банка. Например, это услуги сотовой компании «Тселл». От этого, во-первых банк, на основе договора получает различные комиссионные вознаграждения, и, во-вторых, на счету банка собираются денежные средства компаний (Тселл), которые дает банку возможность использовать их на текущие расчеты и тем самым увеличить ресурсный потенциал.

С целью более детального исследования процесса формирования потоков финансовых ресурсов автором используется методика логистического анализа, т.е. предлагается логистизация процессов формирования потоков финансовых ресурсов. Данная методика позволяет провести исследование процессов формирования потоков финансовых ресурсов на основе формализованного подхода. С использованием данного метода можно представить поток, как совокупность однородных объектов, которые воспринимаются как единое целое, возникающий как процесс во времени и имеющий пространственную ориентацию. Тогда, исходя из этого, поток - это направленное перемещение во времени и в пространстве определенного объема ресурсов. Таким образом, поток как перемещающая функция имеет две основные составляющие: скалярную составляющую

потока (ССП)  $P_0$  - конкретный вид используемых ресурсов; векторная составляющая потока  $\vec{P}_0(t, z)$  - направление потока в пространстве: откуда и куда перемещается ССП, то есть, поток - это:

$$\vec{P} = P_0 \cdot \vec{P}_0(t, z), \quad (1)$$

где  $t$  - временная,  $z$  - пространственная координаты.

Используя данную методику, в работе сделана попытка проведения логистического анализа процессов формирования потоков финансовых ресурсов в коммерческих банках.

В работе изучен зарубежный опыт логистизации формирования потоков финансовых ресурсов и выявлено, что отечественные банки на финансовом рынке путем логистического управления и контроля финансовых потоков достигают стратегических целей, таких как: поддержание стабильного положения на рынке банковских и финансовых услуг; поддержание основных экономических показателей банка на высоком уровне; дальнейшее развитие и расширение банка путем оптимизации структуры затрат и внедрения инновационного менеджмента. Логистическая оптимизация создает нашим банкам возможность для создания новых филиалов и отделений, развития системы банковских структур, увеличения объема и ассортимента кредитования, расширения номенклатуры банковских услуг и используемых финансовых услуг.

На основе логистического подхода банковские услуги предоставляются в нужное время, в нужном объеме, в нужном качестве и в нужном месте с минимальными совокупными издержками. Именно такой подход используется в зарубежной банковской логистической системе, что является главным фактором роста банковской конкуренции. Кроме того, с помощью логистической концепции «Logistics Requirements Planning», можно активно контролировать входящие, внутренние и исходящие потоки финансовых ресурсов. Данная концепция в зарубежной практике известна как активный контроль над потоковыми процессами, которые возникают в микро-, макро- и мезо- логистических системах.

В работе отмечается, что применение принципов логистики: «бережливого производства» и «шести сигм» получило широкое распространение в сфере банковских и финансовых услуг в США и странах Европы. Принцип «шести-сигм» успешно внедрили Bank of America, Citybank, Bank One, American Express, Caterpillar Financial Services, Societe Generale. Например, Bank of America в результате успешного применения принципа «бережливые шесть сигм» по повышению качества обслуживания клиентов еще в 2002 г. дополнительно заработал 1 млрд. долл. По оценке банка, в 2005 г. общий экономический эффект от позиционирования принципов логистики превысил 12 млрд долл.

Следующий пример реализации инструментария логистики наблюдается в Центральном банке Российской Федерации. В Северо-Западном округе Главного управления ЦБ РФ в Санкт-Петербурге создан автоматизированный кассовый центр. Данный центр функционирует на основе автоматизированной системы управления. Автоматизированная система управления объединяет подсистемы по обслуживанию персонала и помещений с подсистемами, управля-

ющими логистическими функциями данного центра. К логистическим функциям этого центра относятся: учет ценностей, контроль над кассовыми операциями, соблюдение требований к информационной безопасности, обработка (перемещение, пересчет банкнот, выявление ветхих купюр и их уничтожение, упаковка банкнот) и перемещение ценностей в кассовом центре; телевизионная система контроля за процессами; система взаимоотношений кассового центра с банками, предприятиями и фирмами.

В целом, зарубежный опыт позволяет разделить банковские процессы на две большие группы: основные и обеспечивающие банковские процессы. Использование такого подхода позволит нашим банкам более эффективно управлять основными процессами банка посредством улучшения и совершенствования системы управления обеспечивающими процессами банка.

Опыт Bank of America, Citybank и BankOne показывает, что в результате использования принципов Lean Management на 25% сокращены расходы и устранены различные ошибки в процессе проведения банковских операций. Можно прогнозировать, что за счет внедрения бережливых методов можно сократить затраты наших банков хотя бы на 20% годовых и тем самым увеличить уровень доходов ежегодно на 5%.

Кроме того, российский опыт позволит применять инструменты логистики не только в процессе формирования потоков финансовых ресурсов коммерческих банков, но и в системе Национального банка Таджикистана. Как уже отмечено, при соблюдении интеграционного принципа логистики в Центральном банке России создан современный кассовый центр. С использованием данного опыта можно создать в структуре Национального банка автоматизированный кассовый центр, который бы в режиме реального времени объединил Национальный банк с коммерческими банками и одновременно выполнял логистические функции НБТ.

В работе утверждается, что на современном этапе имеются различные подходы к логистизации процессов формирования потоков финансовых ресурсов коммерческих банков, т.е. использования методики логистического анализа. В этой связи в работе подробно описываются взгляды и теоретико-методологические установки представителей различных теорий по проблемам логистизации формирования потоков финансовых ресурсов банков и их конечных результатов, что влияет на развитие банковской деятельности. На табл.1. представлены содержание некоторые подходы.

Проанализировав зарубежный опыт логистизации деятельности коммерческих банков, можно сказать, что конкурентные преимущества при логистизации огромное, что позволяет коммерческим банкам быть конкурентоспособными и рентабельными.

С целью подробного анализа процесса формирования потоков финансовых ресурсов банков рассмотрим динамику некоторых финансовых показателей 5-ти крупных банков Таджикистана: ГСБ РТ «Амонатбанк», ОАО «Ориёнбанк», ОАО «Банк Эсхата», ЗАО «Халик банк Таджикистана» и ЗАО «Спитамен Банк» за последние годы. В качестве примера рассмотрим динамику депозитных, кредитных и общих расходов банков.

Таблица 1

## Эволюция логистического подхода и его применение в деятельность банков

Представитель теории	Содержание подходов
<b>Чернов Н.П.</b>	«...считает, что использование логистических принципов является инструментом повышения качества банковской деятельности. Управление и оптимизация финансовых потоков кредитной организации является главной задачей банковской логистики».
<b>Колодизева Т.А.</b>	«Логистизация банковской деятельности представляет собой процесс внедрения логистического подхода в деятельность банковских учреждений. Банковская логистика – новое направление финансового менеджмента банка».
<b>Смольников В.А.</b>	«...функции банковских структур должны расширяться в направлении более комплексного обслуживания клиентов и быть адекватными задачам развития логистики дополнительных услуг, включая консалтинг по вопросам логистизации хозяйствования с использованием различных форм и методов банковской поддержки».
<b>Курбатов О.</b>	«Позиционирование принципов логистической науки при формировании, контроле и управления финансовых потоками создает предпосылки достижения следующих целей функционирования банка: обеспечивает стабильное развитие банков на финансовом рынке, т.е. поддерживается существующее положение банка и сохраняет основные финансово-экономические показатели на определенном уровне при нехватке финансовых ресурсов для развития банка».
<b>Кизим А.А.</b>	«предлагается применение принципов финансовой логистики в процессах формирования и управления финансовыми потоками банка. Прежде всего, это обусловлено тем, что на рынке банковских услуг царствует такие факторы, как: рост конкуренции на рынке финансовых услуг и неблагоприятные последствия финансового кризиса. Использование современного логистического аппарата создает возможность, что при таких рыночных условиях банки станут конкурентоспособными».
<b>Вадува А.М.</b>	«Целью внедрения «практики бережливого управления» в банке является сокращение уровня расходов и тем самым получить максимальную прибыль».
<b>Bank of America, Citybank и Bank One</b>	«...в результате успешного применения принципов «бережливые шесть сигм» по повышению качества обслуживания клиентов еще в 2002 г. дополнительно заработал 1 млрд долл. По оценке банка, в 2005 г. общий экономический эффект от позиционирования принципов логистики превысил 12 млрд долл.».

В работе указывается, что важной предпосылкой формирования потоков финансовых ресурсов коммерческих банков Таджикистана, является привлечение ресурсов, т.е. депозитов. Объем депозитов по пяти рассматриваемым банкам приведен в табл.2.

Таблица 2

**Объем депозитов в банках Таджикистана (млн. сомони)**

№	Наименование Банков	Период		Изменения (в сомони)	Изменения (в разах)
		2014	2019		
1.	ГСБ «Амонатбанк»	1242,6	3405,8	2163,2	2,7
2.	ОАО «Ориёнбанк»	1109,2	1590,8	481,6	1,4
3.	ОАО «Банк Эсхата»	414,8	9636,6	9221,8	23
4.	ЗАО «Спитамен Банк»	52,2	2777,7	2725,5	53
5.	ЗАО «Халик банк Таджикистана»	61,8	3178,3	3116,5	51

**Источник:** Составлено автором на основе годовых отчетов коммерческих банков по годам: 2014-2019

Данные табл.1 свидетельствуют о том, что в период 2014-2019 гг. привлеченные ресурсы увеличились, например: в ЗАО «Спитамен Банк» - в 53 раз ЗАО «Халик банк Таджикистана» - в 51 раз; ОАО «Банк Эсхата» - в 2,59 раз; ГСБ «Амонатбанк» - в 2,7 раз. Хотя увеличение не такое уж высокое, но есть низкий рост объемов депозитов в 5-ти крупных банках Таджикистана. Можно сказать, что низкий рост связан с проявлением кризисных явлений в банковском секторе Таджикистана: вкладчики стала требовать своим депозиты, и это привело к снижению объемов депозитов.

На диаграмме 1 представлен годовой прирост кредитования коммерческих банков Таджикистана в период 2015-2019 гг.

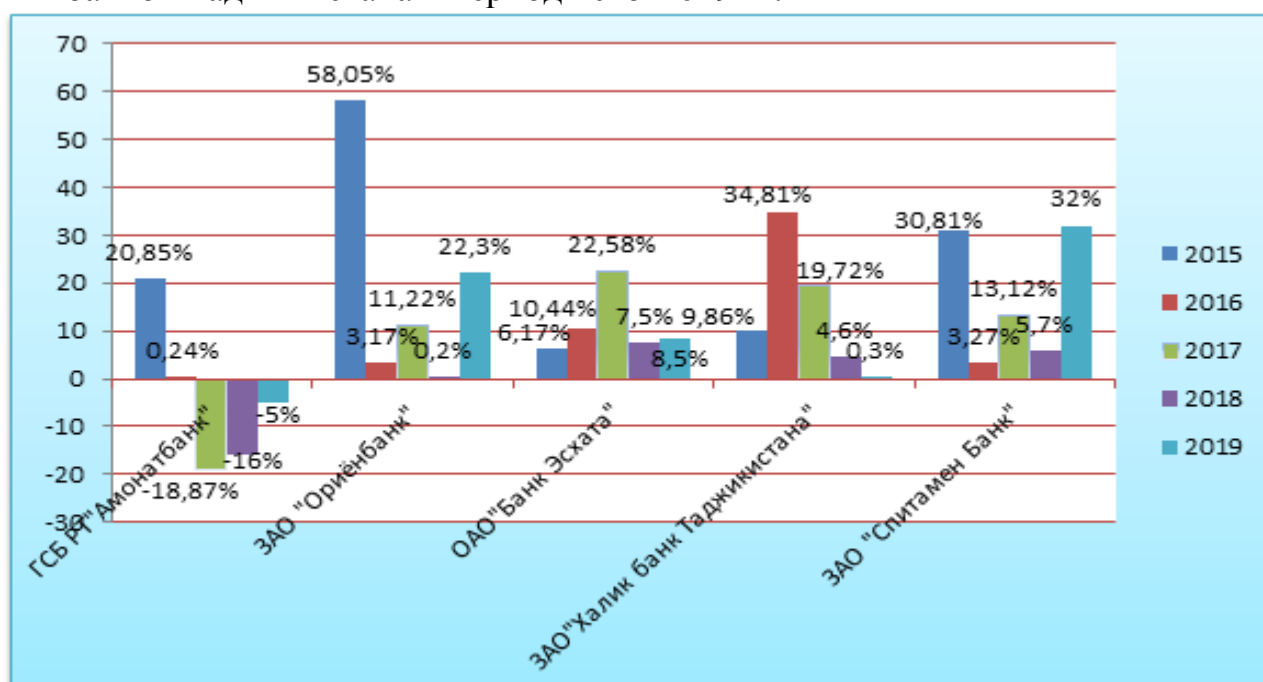
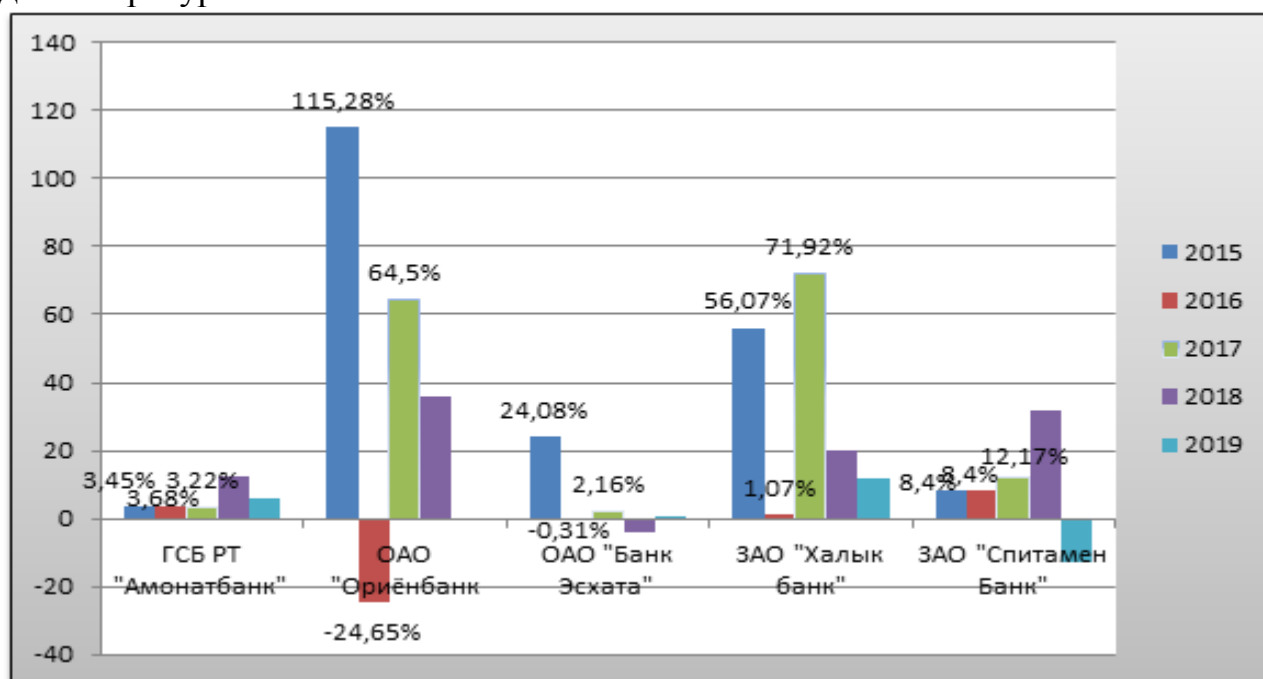


Диаграмма 1. Годовой прирост кредитования банков (в %)

Сравнительная стагнация и уменьшение объемов кредитования ГСБ «Амонатбанк» в 2016 и 2017 годах, по всей видимости, связаны с увеличением комиссионных сборов по другим операциям этого банка, которые способствуют снабжению «народного банка» необходимым доходом, или сокращением кредитных ресурсов.



**Диаграмма 2. Прирост общих расходов банков (в %-ах)**

В работе отмечается, что резко увеличившийся общий объем расходов рассматриваемых банков в 2015 году на 46,71 %, возможно, связан с созданием этими банками ФВП по кредитным рискам за прошлые годы, когда НБТ жестко не требовал формирования таких фондов. Умеренное увеличение объема расходов некоторых банков (например, ГСБ «Амонатбанк» и ЗАО «Спитамен Банк») связано с затратами на расширение перечня банковских операций и с увеличением количества работников банка, а также, возможно, с увеличением сети филиалов. Для основного показателя, отражающего эффективность финансово-хозяйственной деятельности анализируемых коммерческих банков, рассмотрим показателя рентабельности, характерна отдача 1 сомони на единицу их затрат. Эти данные по 5-ти банкам приведены в таблице 3.

**Таблица 3**

**Рентабельность на единицу расходов (в дирамах)**

№	Наименование банков	2014	2015	2016	2017	2018	2019
1.	ГСБ «Амонатбанк»	12,02	13,09	18,03	20,25	13,20	14,50
2.	ОАО «Ориёнбанк»	16,24	9,86	11,71	8,25	6,18	-
3.	ОАО «Банк Эсхата»	19,66	6,00	5,98	6,96	9,23	13,89
4.	ЗАО «Спитамен банк»	38,29	00,00	4,67	13,70	9.70	13,27
5.	ЗАО «Халик банк Таджикистан»	61,93	54,68	33,50	44,41	52,86	20,14

**Источник:** Расчеты автора на основе данных табл.2.2.4 и 2.2.5



Как показывают данные табл. 3, финансовые ресурсы коммерческих банков распределяются неэффективно и отдача на единицу расходов не удовлетворяет финансовые потребности коммерческих банков. Исходя из этого, коммерческим банкам Республики Таджикистан необходимо изучать процессы формирования потоков финансовых ресурсов, что, безусловно, создаст возможности для управления величиной совокупных издержек, их структурой, а также для их оптимизации. Для этого нами представлена микрологистическая модель деятельности коммерческих банков, которая позволяет провести исследование процессов формирования и преобразования потоков финансовых ресурсов банка (рис.3.) Классическую структуру финансового потока можно записать в следующем виде:

$$\vec{F} = F_{0F} \cdot f(\vec{F}_{0F}, \vec{I}_F, \vec{E}_F, \vec{W}_F, \vec{N}_F, \vec{U}_F) \quad (2)$$

При использовании методики логистического анализа в работе проведен логистический анализ процесса формирования потоков финансовых ресурсов, и получено следующее выражение:

$$F_{q0} = (F_{02} + M_F + I_F + E_F + T_F + W_F + U_F) \quad (3)$$

Выражение (3) есть суммарные затраты (структура затрат) при формировании финансового потока.

В диссертационной работе утверждается, что на основе логистической модели банковская деятельность рассматривается как совокупность ресурсов, в частности выделяются финансовые и обеспечивающие их потоки, которые влияют друг на друга. Обеспечивающие потоки зависят от текущих условий рынка и идентифицируются на основе изменения внутренних и внешних факторов, что создает возможность для оптимизации деятельности коммерческих банков. Анализ выражения (3) позволяет обосновать, что для формирования финансового потока банку необходимы следующие составляющие, обеспечивающие его формирование и дальнейшего функционирование: финансовая, информационная, энергетическая и другие.

В этой связи в диссертационной работе утверждается, что процесс формирования финансовых потоков коммерческих банков представляет собой сложную систему, включающую в себя активные и пассивные операции.

Проведенный в работе анализ подтверждает, что доля кредитных ресурсов в финансовой деятельности банков Таджикистана значительно выше. Исходя из этого, считаем, что одним из основных направлений деятельности банка является управление уровнем совокупных издержек. Процесс формирования и реализации кредитных операций банка достаточно сложный процесс. По нашему мнению, сложность данного процесса заключается в том, что процесс предоставления кредитных услуг представляет собой отношения коммерческого банка с достаточно массовым потоком заемщиков, осуществляемые через систему различных потоков.

В связи с этим в диссертационной работе утверждается, что в первую очередь в банке формируются информационные потоки, затем, на последующем этапе, формируются финансовые потоки, которые обеспечивают цикл (повторяемость) кредитного процесса.

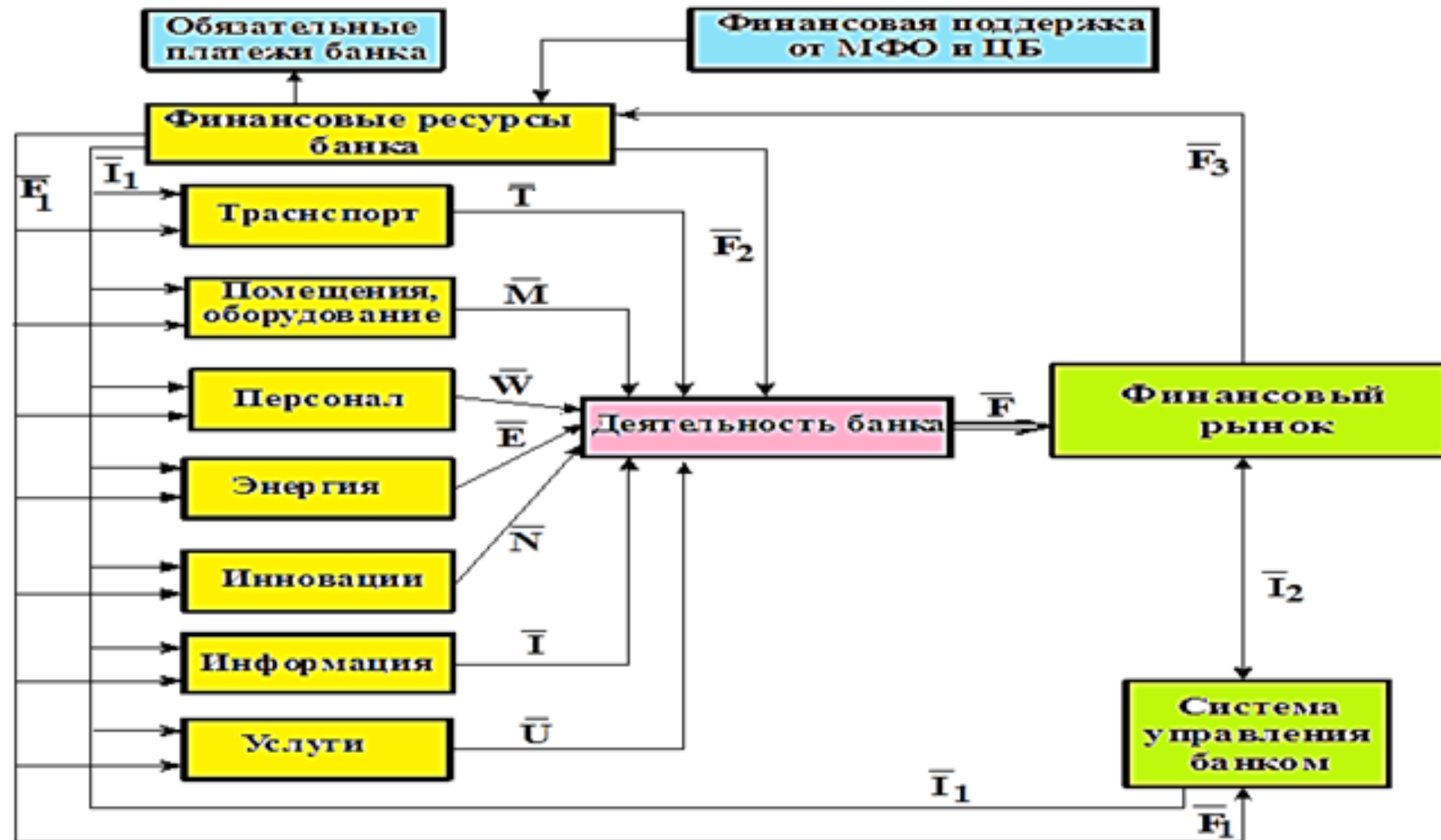


Рис.2. Микрологистическая модель деятельности коммерческого банка

Рисунок разработано автором

Для более детального исследования процесса выдачи кредита и определения ресурсов представлена структурная модель процесса предоставления кредитных услуг коммерческим банком (рис. 4).

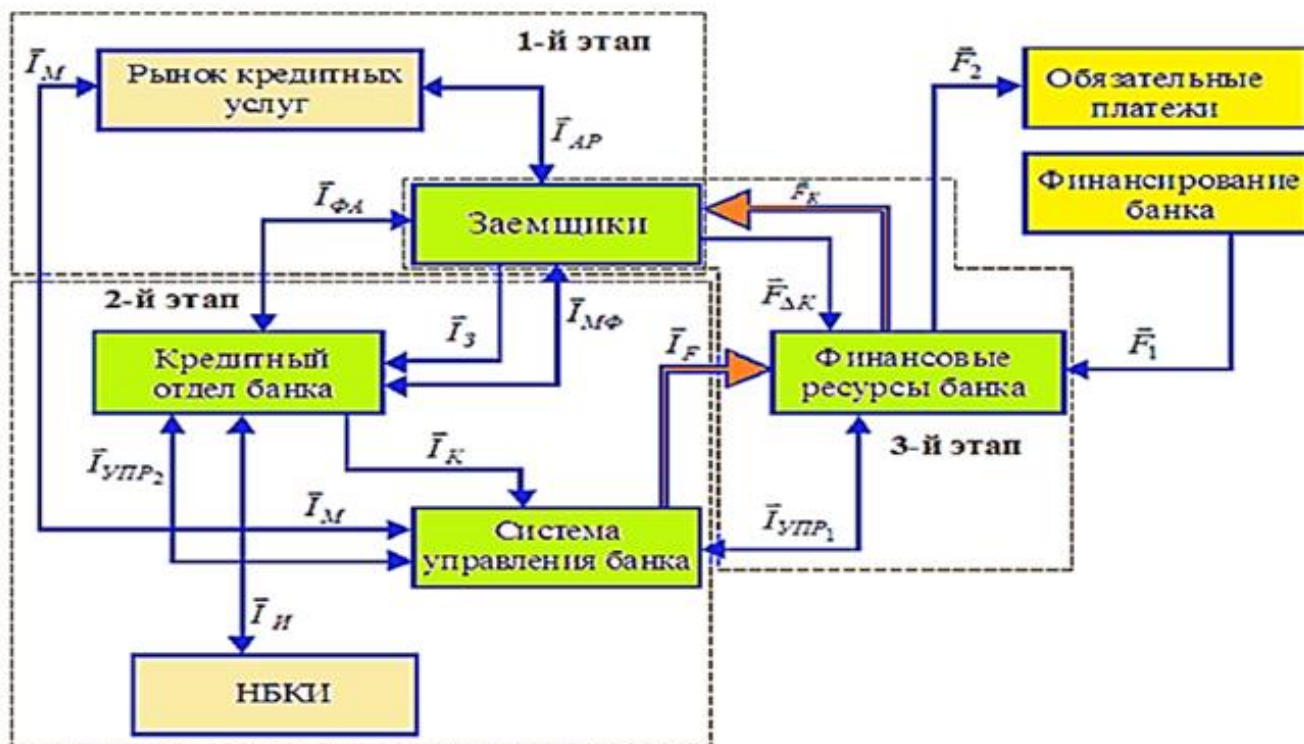


Рис.3. Структурная модель процесса кредитования банком

Рисунок разработано автором

В результате проведения исследования финансово-кредитного потока выявлена структура издержек данного процесса. Сведем полученные результаты в таблицу 4.

Данные табл.4. представлены в суммарном выражении на основе данных, представленных отечественными банками. Суммарное выражение структуры затрат данного процесса представлено в табл.4.

Таблица 4

Суммарное выражение структуры совокупных издержек формирования потоков ресурсов филиала ОАО «Ориенбанк» г. Худжанда при проведении кредитных операций

№	Общие параметры Издержек	Название ресурсов	Суммарные затраты (на месяц, тыс.сомони)
1.	$F_{\Sigma F}$	Финансовые	3000
2.	$I_{\Sigma I}$	Информационные	1800
3.	$E_{\Sigma E}$	Энергетические	8000
4.	$W_{\Sigma W}$	Трудовые	1400 (на одного работника отдела)
5.	$U_{\Sigma U}$	Услуг	400
6.	$T_{\Sigma T}$	Транспорт	300

Источник: расчеты автора.

На современном этапе имеются различные методы совершенствования формирования потоков финансовых ресурсов, такие как: капитализация банковской системы, повышение банковского потенциала, разработка стратегии формирования финансовых ресурсов, национализация системы коммерческих банков, консолидация банковского сектора и иностранное финансирование. Однако, по нашему мнению, одним из современных и эффективных методов совершенствования формирования и увеличения объемов потоков финансовых ресурсов коммерческих банков Таджикистана, является оптимизация совокупных издержек, связанных с формированием потоков финансовых ресурсов.

В работе автор обосновывает, что совершенствование формирования потоков финансовых ресурсов можно реализовать посредством изучения и оптимизация структуры банковских совокупных издержек. Оптимизация совокупных издержек считается главным фактором развития банковской деятельности, результаты оптимизации напрямую влияют на финансовое состояние коммерческих банков. Для определения величины совокупных издержек используем полученные выше результаты.

В диссертационной работе с использованием полученных нами параметров разработана математико-логистическая модель, в которой обосновывается возможность моделирования структуры совокупных издержек при формировании финансовых потоков коммерческих банков. Разработанная модель представлена в виде матрицы затрат (табл.5).

**Таблица 5**

**Группировка и структуризация совокупных издержек  
финансового потока банков**

$\Sigma$	$F_Q$	$F_\Sigma$	$I_\Sigma$	$E_\Sigma$	$W_\Sigma$	$U_\Sigma$	$M_\Sigma$	$T_\Sigma$	$N_\Sigma$
1	$F_{\Sigma F}$	$F_{02}$	$F_{IF}$	$F_{EF}$	$F_{WF}$	$F_{UF}$	$F_{MF}$	$F_{TF}$	$F_{NF}$
2	$I_{\Sigma F}$	$I_F$	$I_{0F}$	$I_{EF}$	$I_{WF}$	$I_{UF}$	$I_{MF}$	$I_{TF}$	$I_{NF}$
3	$E_{\Sigma F}$	$E_F$	$E_{IF}$	$E_{0F}$	$E_{WF}$	$E_{UF}$	$E_{MF}$	$E_{TF}$	$E_{NF}$
4	$W_{\Sigma F}$	$W_F$	$W_{IF}$	$W_{EF}$	$W_{0F}$	$W_{UF}$	$W_{MF}$	$W_{TF}$	$W_{NF}$
5	$U_{\Sigma F}$	$U_F$	$U_{IF}$	$U_{EF}$	$U_{WF}$	$U_{0F}$	$U_{MF}$	$U_{TF}$	$U_{NF}$
6	$M_{\Sigma F}$	$M_F$	$M_{IF}$	$M_{EF}$	$M_{WF}$	$M_{UF}$	$M_{0F}$	$M_{TF}$	$M_{NF}$
7	$T_{\Sigma F}$	$T_F$	$T_{IF}$	$T_{EF}$	$T_{WF}$	$T_{UF}$	$T_{MF}$	$T_{0F}$	$T_{NF}$
8	$N_{\Sigma F}$	$N_F$	$N_{IF}$	$N_{EF}$	$N_{WF}$	$N_{UF}$	$N_{MF}$	$N_{TF}$	$N_{0F}$

**Источник:** Матрица затрат является разработкой автора

Для оптимизации издержек в практической деятельности банка необходимо классифицировать их по постоянным и переменным затратам. Приведенные в табл.5 данные (группировка и структуризация) позволяют сгруппировать совокупные издержки по видам затрат и по источникам возникновения. Результат данного анализа получим в табл.6.

Классификация совокупных издержек по постоянным и переменным видам затрат дает большую возможность для контроля над ними и их оптимизации (минимизации) в практической деятельности коммерческих банков. Оптимизация совокупных издержек - сложный и долгий процесс, который требует

Таблица 6

### Классификация совокупных затрат банка на постоянные и переменные

Постоянные издержки	Переменные издержки
$F_{MF}$ – Затраты, связанные с финансовым обеспечением МП при формировании ФП (амортизационные отчисления, арендная плата)	$F_{02}$ – Общий объем ФП (за определенный период времени)
$F_{EF}$ – Затраты, связанные с финансовым обеспечением ЭП при формировании ФП (оплата электроэнергии)	$F_{IF}$ – Затраты, связанные с финансовым обеспечением ИП при формировании ФП
$F_{WF}$ – Затраты, связанные с финансовым обеспечением потока трудовых ресурсов при формировании ФП (оплата труда работников)	$F_{MF}$ – Затраты, связанные с финансовым обеспечением МП при формировании ФП (например, компьютеры, банкоматы)
$I_{0F}$ – Затраты, связанные с информационным обеспечением ФП	$F_{TF}$ – Затраты, связанные с финансовым обеспечением транспортно-го потока ФП
$I_{EF}$ – Затраты, связанные с информационным обеспечением ЭП при формировании ФП (все виды оплаты за электроэнергию)	$F_{UF}$ – Затраты, связанные с финансовым обеспечением ПУ при формировании ФП (ремонт компьютеров, банкоматов)
$I_{WF}$ – Затраты, связанные с получением информации о потоке трудовых ресурсов при формировании ФП	$I_{TF}$ – Затраты, связанные с информационным обеспечением ТП при формировании ФП
$E_{0F}$ – Затраты, связанные с энергетическим обеспечением ФП	$I_{MF}$ – Затраты, связанные с ИО МП при формировании ФП
$E_{IF}$ – Затраты, связанные с энергетическим обеспечением информационного потока при формировании ФП	$I_{UF}$ – Затраты, связанные с информационным обеспечением ПУ при формировании ФП
$W_{0F}$ – Затраты, связанные с обеспечением трудовыми ресурсами ФП	$E_{MF}$ – Затраты, связанные с энергетическим обеспечением ЭП при формировании ФП (покупка трансформаторов и др.).
$W_{EF}$ – Затраты, связанные с обеспечением трудовыми ресурсами энергетического потока при формировании ФП	$E_{UF}$ – Затраты, связанные с энергетическим обеспечением потока услуг при формировании ФП
$W_{TF}$ – Затраты, связанные с обеспечением трудовыми ресурсами транспортного потока при формировании ФП	$W_{MF}$ – Затраты, связанные с обеспечением трудовыми ресурсами материального потока при формировании ФП
$T_{0F}$ – Затраты, связанные с обеспечением транспортными средствами ФП	$W_{IF}$ – Затраты, связанные с обеспечением трудовыми ресурсами ИП при формировании ФП
$U_{IF}$ – Затраты на техническое обслуживание информационных технологий банка при формировании ФП	$W_{UF}$ – Затраты, связанные с обеспечением трудовыми ресурсами потока услуг при формировании ФП

**Источник:** классификационная структура является разработкой автора.

проведения тщательного анализа практической деятельности коммерческих банков и учёта всех нюансов.

В рамках данного исследования изложены некоторые способы оптимизации совокупных издержек при формировании финансовых потоков. Основным ориентиром в отношении роста и качества предоставляемых банковских услуг (товар) является оптимизация совокупных издержек. Оптимизация совокупных издержек считается ключевым фактором роста конкурентоспособности коммерческих банков Таджикистана.

По нашему мнению, под банковской конкуренцией можно понимать соперничество между банками для завоевания определенной доли рынка по всем видам банковских операций при использовании определенных методов управления банковской конкуренцией.

Таким образом, можно сказать, что в условиях расширения состава участников банковского рынка с одной стороны, и высокой степенью влияние эндоэксогенные факторы портфеля банковских услуг в сочетании с мерами государственного регулирования банковской деятельности, с другой стороны, перед нашими коммерческими банками стоит задача поиска новых методов управления в конкурентной борьбе.

По нашему мнению, одним из таких методов является оптимизация совокупных издержек в процессе формирования потоков ресурсов при осуществлении банковской деятельности. Оптимизация совокупных издержек дает банку следующие конкурентные преимущества: увеличиваются уставной и собственный капитал банка, что сказывается на росте капитализации банковского капитала, и это позволяет банкам быть надежными и платежеспособными.

Естественно, что оптимизация совокупных издержек влияет на снижение стоимости банковских продуктов, и это станет стимулом для привлечения заемщиков с низкими доходами; повышается уровень ресурсного потенциала банка в области краткосрочного и долгосрочного финансирования, т.е. кредитование. Также оптимизации издержек способствует формированию новых денежных фондов в коммерческих банках; расширяется кредитный портфель банка и кредитный ассортимент; создаются предпосылки для предоставления услуг на выгодных условиях (прежде всего - цена) для клиентов банка, и многое другое.

Таким образом, использование методики «логистического анализа» при исследовании процесса формирования финансовых потоков коммерческих банков Таджикистана, по нашему мнению, может стать серьезным шагом вперед в деле развития и реформирования банковской системы, в частности совершенствования формирования финансовых потоков банков. Кроме того, ускоренная индустриализация страны не может не сопровождаться внедрением инноваций и методов формирования финансовых потоков коммерческих банков, их распределением на осуществление крупномасштабных целей индустриализации. Очевидно, что успешная индустриализация должна сопровождаться бурным развитием банковской системы и всех видов банковской деятельности, которые должны соответствовать современным технологиям.

## **ВЫВОДЫ**

### **ОСНОВНЫЕ НАУЧНЫЕ РЕЗУЛЬТАТЫ ДИССЕРТАЦИИ**

1. Как показало наше исследование, на работу банковской системы оказывают давление следующие проблемы: изменение состояния и условия функционирования экономики; периодические финансовые кризисы; изменение качества и структуры активов банков; реструктуризация кредитного портфеля; высокая маржа; высокая конкуренция между банками, снижение доверия населения и платежеспособности заемщиков, низкая капитализация банковской системы, краткосрочное финансирование коммерческих банков, снижение объема банковской прибыли, увеличение доли отчислений в резервный фонд. Всё это в совокупности приводит к снижению платежеспособности банков (не возвращаются выданные кредиты и проценты по ним), к изменению качества и структуры активов банков, изменению кредитного портфеля, высокой марже и увеличению доли отчислений в резервный фонд, что в конечном счете приводит к росту совокупных издержек банковской сферы [7-А], [16-А].

2. Уменьшение количества кредитных организаций не оказывает сильного влияния на деятельность банковской системы, так как это проблемные и неликвидные банки, лицензии которых по решению совета НБТ больше не действуют. Это при прочих равных условиях приводит к укреплению банковской системы, где остаются ликвидные, надежные и конкурентоспособные банки [7-А].

3. Необходимо идентифицировать логистическую деятельность в коммерческих банках Таджикистана, для этого требуется специальный метод, поскольку банковская деятельность основана на использовании потоков финансовых и других ресурсов. Это привело к применению логистических принципов в деятельности банков. При анализе процессов формирования финансовых потоков можно использовать формализованный подход определению потока [5-А].

4. При анализе современного уровня логистизации коммерческих банков было определено, что проведение комплексного анализа процессов формирования финансовых потоков банка, а также выявление источников совокупных издержек в банковской деятельности в научной литературе достаточно не произведено. Это стало основой для дальнейшего анализа (с использованием формализованного подхода) процессов формирования финансовых потоков при проведении активных операций банками, определения источников совокупных издержек с целью их оптимизации.

### **РЕКОМЕНДАЦИИ ПО ПРАКТИЧЕСКОМУ ИСПОЛЬЗОВАНИЮ РЕЗУЛЬТАТОВ**

5. На основе комплексного анализа деятельности банков предложена микрологистическая модель банка, что позволит провести анализ процесса формирования финансовых потоков с целью определения источников затрат и расчета совокупных издержек. При анализе совокупных издержек учтены не только затраты при формировании финансового потока, но и затраты при формировании обеспечивающих его потоков [1-А].

6. В результате проведения логистического анализа получено математическое выражение, характеризующее совокупные затраты в процессе формирования финансового потока коммерческого банка. Анализ процесса формирования финансового потока при предоставлении кредита показал, что данный процесс сопровождается несколькими видами информационных потоков с целью определения совокупных издержек. Это позволит коммерческим банкам управлять информационным потоком исходя из степени возникновения данных потоков [4-А], [11-А], [12-А].

7. В данной работе диссертантом был проведен логистический анализ деятельности коммерческих банков на рынке ценных бумаг. На этом рынке банки покупают ценные бумаги, и данный процесс называется процессом преобразования финансовых потоков банка. Показан механизм формирования и преобразования финансового потока коммерческого банка.

8. На основе полученных результатов исследования процессов формирования потоков финансовых ресурсов построены таблицы, содержащие классификацию совокупных издержек на постоянные и переменные виды затрат. Предложенная классификация позволяет менеджерам банка запустить процесс оптимизации. Кроме, того с использованием полученных таблиц управляются процессы оптимизации совокупных издержек, и определяется их величина, что это влияет на конечный результат деятельности коммерческих банков Республики Таджикистан.

9. С целью определения достоверность полученных результатов, с использованием данные таблицы 4 исследовано процесс формирования кредитного финансового потока в филиале ОАО «Ориенбанк» в городе Худжанде. Получена структура затрат при проведении банком кредитных операций. На основе этого рассчитаны годовые затраты данного филиала, которые составляют 212400 тыс. сомони. Необходимо отметить, что исследования и управления структура совокупных издержек, является главной задачей коммерческих банков. Под управлением понимаем оптимизации совокупных издержек в практической деятельности банков.

10. В рамках данной исследований для оптимизации структуры совокупных издержек связанные с формированием потоков финансовых ресурсов и их совершенствование рекомендуются практические методы, такие как: использование искусственного интеллекта, интеграции банка с финансовыми организациями, централизация банковской деятельности и применение цифровых технологий при осуществлении банковской деятельности.

### **III. Основное содержание диссертационной работы отражено в следующих публикациях автора:**

**А) Статьи, опубликованные в ведущих рецензируемых научных журналах:**

[1-А]. Бобоев Н. М. Анализ структуры совокупных издержек при формировании финансовых потоков коммерческого банка // Вестник Томского государственного педагогического университета, 2014. – № 8 (149). – С. 141-147 (0,37 п.л.). (со соавторством с Филоновым Н.Г.)



[2-А]. Бобоев Н.М. Анализ структуры совокупных издержек и их оптимизации при формировании финансовых потоков коммерческого банка // Вестник Таджикского национального университета. Серия социально-экономических и общественных наук.- Душанбе, 2017. – №2/8. С.74-82 (0,5п.л.)

[3-А]. Бобоев Н.М. Анализ структуры финансовых потоков коммерческого банка // Вестник Таджикского национального университета. Серия социально-экономических и общественных наук.-Душанбе, 2017. –№2/7.– С.172-180 (0,5 п.л).

[4-А]. Бобоев Н.М. Логистический анализ процесса предоставления кредитных услуг коммерческими банками // Вестник Таджикского национального университета. Серия социально-экономических и общественных наук.- Душанбе, 2017. – №2/10. – С.18-26. (0,5 п.л). (со соавторством с Филоновым Н.Г.)

[5-А]. Бобоев Н.М. Банковская логистика: инновационный подход к управлению процессом формирования потоков ресурсов в банковской сфере // Учёные записки Худжандского государственного университета им. академика Б. Гафурова. Худжанд, 2018 – №3(46). С. 95-101. (0,37 п.л.) (со соавторством с Бадаловым Ж.Дж).

[6-А]. Бобоев Н.М. Вижагии мудирияти раванди ташкил ва табдили селайи молиявӣ дар бонкҳои тиҷоратӣ // Номаи донишгоҳи давлатии Хучанд ба номи академик Б. Гафуров. Хучанд, 2018 – №3(46). С.101-106 (0,31п.л) (со соавторством с Бадаловым Ж.Дж).

[7-А]. Бобоев Н.М. Современное состояние банковской системы в Республике Таджикистан// Вестник университета (Российско-Таджикский (Славянский) университет.–2018.– № 4 (64). – С.106-117. (0,68п.л.)

[8-А]. Бобоев Н.М. Вопросы формирования и использования финансовых ресурсов банков // Вестник университета (Российско-Таджикский (Славянский) университет.–2019.– № 3 (67). – С.98-110. (0,75 п.л.) (со соавторством с Сидиковым Н., Сандаловым С и Курбоновой Ф).

[9-А]. Бобоев Н.М. Анализ структуры финансовых потоков в экономике Республики Таджикистан // Финансово-экономический вестник (научный журнал) ТГФЭУ.–2021.– №2 (26). – С.129-140. (0,68 п.л.) (со соавторством с Рахматовым Б.К).

#### **Б) Статьи, опубликованные в других изданиях:**

[10-А]. Бобоев Н.М., Логистический подход к анализу структуры финансовых потоков коммерческого банка // Наука и образование: Материалы III Всероссийского фестиваля науки, ХУП Международной конференции студентов, аспирантов и молодых ученых (22-26 апреля 2013 года). – Томск: Изд-во ТГПУ, 2013. – С.132-138. (0,37 п.л.). (со соавторством с Филоновым Н.Г.)

[11-А]. Бобоев Н.М. Логистический подход к маркетинговой деятельности предприятия // Наука и образование: Материалы IV Всероссийского фестиваля науки, XVIII Международной конференции студентов, аспирантов и молодых ученых (21-25 апреля 2014 года). – Томск: Изд-во ТГПУ, 2015. С. 131-136.(0,31 п.л.). (со соавторством с Филоновым Н.Г.)

[12-А]. Бобоев Н.М. Логистический анализ процесса формирования финансового потока // Материалы научно-практической конференции посвященной 70-летию победы в Великой Отечественной Войне (8 мая 2015 года, г. Душанбе, Таджикистан). – Душанбе: Изд-во КДМСТ, 2015 С 110-116.(0,37 п.л.).(со соавторством с Филоновым Н.Г.)

[13-А]. Бобоев Н.М. Логистический подход к анализу процесса кредитования // Наука и образование: Материалы VI Всероссийского фестиваля науки, XX Международной конференции студентов, аспирантов и молодых ученых (18-22 апреля 2016 года). – Томск: Изд-во ТГПУ, 2015. С. 66-72. (0,37 п.л.). (со соавторством с Филоновым Н.Г.)

[14-А]. Бобоев Н.М. Анализ процесса кредитования коммерческими банками // Наука и образование: Материалы VI Всероссийского фестиваля науки, XX Международной конференции студентов, аспирантов и молодых ученых (18-22 апреля 2016 года). – Томск: Изд-во ТГПУ, 2015. С. 72-79.(0,43 п.л.). (со соавторством с Филоновым Н.Г.)

[15-А]. Бобоев Н.М. Структура затрат при финансовом обеспечении материального потока // Наука и образование: Материалы V Всероссийского фестиваля науки, XIX Международной конференции студентов, аспирантов и молодых ученых (20-24 апреля 2015 года). – Томск: Изд-во ТГПУ, 2015. С. 123-129. (0,37 п.л.). (со соавторством с Филоновым Н.Г.)

[16-А]. Бобоев Н.М. Особенности структуры современной логистики // Материалы V Всероссийского фестиваля науки (наука 0+), XXI Международная конференция студентов, аспирантов и молодых ученых «Наука и образование», 17-21 апреля – Том V, Часть 2 Экономические науки – Томск: Изд-во ТГПУ, 2017. – С. 175-181 (0,37 п.л.). (со соавторством с Филоновым Н.Г.)

[17-А]. Бобоев Н.М. Управление потоками ресурсов в логистических системах // Материалы V Всероссийского фестиваля науки (наука 0+), XXI Международная конференция студентов, аспирантов и молодых ученых «Наука и образование», 17-21 апреля – Том V, Часть 2 Экономические науки – Томск: Изд-во ТГПУ, 2017. – С. 182-188. (0,37 п.л.). (со соавторством с Филоновым Н.Г.)

[18-А]. Бобоев Н.М. Основные пути формирования потоков финансовых ресурсов в коммерческих банках Таджикистана // Современная экономика: актуальные вопросы, достижения и инновации/ сборник статей XXIX Международной научно-практической конференции: Изда-во: МЦНС «Наука и Просвещение». – Пенза, 2019. – С. 52-60. (0,37 п.л.).

[19-А]. Бобоев Н.М. Виды и особенности процессов формирования издержек коммерческих банков // Актуальные вопросы в науке и практике / Сборник статей по материалам XIV международной научно-практической конференции (04 февраля 2019 г., г. Самара). В 3 ч. Ч.2 / – Уфа: Изд. Дендра, 2019. – С. 35-40. (0,371 п.л.).

[20-А]. Бобоев Н.М. Проблемы размещения финансовых ресурсов банков на индустриализации экономики страны // Проблемы разработки месторождений полезных ископаемых / Материалы научно-практической международной

конференции (30 апреля 2019 г., г. Бустон, Республики Таджикистан). Изд-во ГМИТ, 2019. – С.168-174. (0,37 п.л.). (со соавторством с Сидиковым Н.С.).

[21-А]. Бобоев Н.М. Цифровая экономика: внедрения инновационных технологий в банковской деятельности// Развитие науки и ее практика реализации в период формирования цифровой экономики / Материалы республиканской научно-практической конференции (24-25 декабря 2019 г., г. Худжанд, Республики Таджикистан). Изд-во Нури маърифат, 2019. – С.39-45. (0,37 п.л.). (со соавторством с Сидиковым Н.С.).

[22-А]. Позиционирования цифровой технологии в банковской сфере // «GLOBUS»: «Экономика и юриспруденция: теория и практики / Сборник публикаций научного журнала. Выпуск 2(38) (19 мая 2020г.) г. Санкт-Петербурга, 2020. – С.22-26 (0,25 п.л.)

[23-А]. Теория формирования финансовых потоков коммерческих банков // Modern Movement of Science: abstracts of the 12th International Scientific and Practical Internet Conference, April 1-2, 2021. – Dnipro, Ukraine, 2021. – P.1. P. 310-314

**ДОНИШГОҲИ МИЛЛИ ТОҶИКИСТОН**

**УДК 336 (575.3)**

**ББК 65.9 (2)25**

**Б -72**

*Бо ҳуқуқи дастнавис*

**БОБОЕВ НОЗИМҶОН МАНСУРОВИЧ**

**ТАКМИЛИ ТАШАККУЛИ СЕЛАИ МОЛИЯВИИ  
БОНКҲОИ ТИҶОРАТӢ ДАР ТОҶИКИСТОН**

**Ихтисоси: 08.00.10-Молия, гардиши пул ва қарз**

**АВТОРЕФЕРАТИ**

диссертасия барои дарёфти дараҷаи илмӣ  
номзадӣ илмҳои иқтисодӣ

**Душанбе, 2021**

Диссертатсия дар кафедраи молия ва андози Муассисаи давлатии таълимии “Донишгоҳи давлатии Хучанд ба номи академик Бобочон Ғафуров” иҷро карда шудааст

**Рохбари илмӣ:**

**Қодиров Абдурахмон Лакимович,**  
доктори илмҳои иқтисодӣ, профессори  
кафедраи идоракунии иқтисодиёт ва  
маркетинг МДТ “Донишгоҳи давлатии  
Хучанд ба номи академик Бобочон  
Ғафуров”

**Муқарризони расми:**

**Иброҳимзода Илҳомуддин Раҷабалӣ,**  
доктори илмҳои иқтисодӣ, профессор,  
мудири кафедраи молия ва суғуртаи  
Донишгоҳи миллии Тоҷикистон  
**Миразизов Абдулло Ҳабибович,**  
номзади илмҳои иқтисодӣ, дотсент,  
мудири кафедраи молия ва қарзи  
Донишгоҳи славянии Россияву Тоҷикистон

**Ташкилоти тақриздиханда:**

Донишгоҳи давлатии тижорати Тоҷикистон

Ҳимояи тақрири диссертасия «25» сентябри соли 2021 соати 11<sup>30</sup> дар чаласаи Шӯрои диссертасионии 6D.KOA-004 назди Донишгоҳи миллии Тоҷикистон дар суроғаи зерин доир мегардад: 734025, ш. Душанбе, хиёбони Рӯдаки, 17.

Бо матни диссертасия дар китобхонаи илмӣ ва сомонаи расмии Донишгоҳи миллии Тоҷикистон <http://www/tnu/tj> шинос шудан мумкин аст.

Автореферат « \_\_\_ » \_\_\_\_\_ с. 2021 ирсол карда шуд.

**Котиби илмии  
Шӯрои диссертасионӣ,  
н.и.и., дотсент**

**Саидмуродова М.А.**

## I. ТАВСИФИ УМУМИИ ДИССЕРТАТСИЯ

**Муҳиммияти мавзӯи таҳқиқот.** Гузариши иқтисоди Ҷумҳурии Тоҷикистон ба стратегияи рушди саноатӣ суботкорона мутобиқ гардонидани низоми молиявӣ, хусусан бахши бонкиро ба ҳадафҳо, вазифаҳо ва хусусиятҳои иқтисодии саноатӣ тақозо мекунад. Саноатикунонии иқтисоди – иқтисодест, ки дар он ҳиссаи маҳсулоти саноатӣ дар сохтори ММД дар ҷои аввал меистад новобаста аз он истеҳсоли воситаҳои истеҳсолиё ё истеҳсоли воситаҳои истеъмоли бартарӣ дорад, метавонад дар ҳолати гузаронидани таҷдиди сохтори иқтисодӣ, фаъолияти самаранок дошта бошад. Инро метавон бо ҷузъҳои мусоиди молиявӣ мувофиқ карзӣ бомуваффақият амалӣ кард, ки ба самаранокии он сатҳи рушди бонкҳои тиҷоратӣ таъсиргузор мебошанд.

Дар Стратегияи рушди миллии Ҷумҳурии Тоҷикистон то давраи соли 2030 қайд гардидааст, ки дар “мутобиқи сценарияи индустриалӣ-инноватсионӣ рушди иқтисодӣ асосан аз сарчашмаҳои дохилӣ таъмин ва бо истифодаи самаранокии сарчашмаҳои берунаи маблағгузори иқтисодии миллии пурра мегардад”. Қисми асосии захираҳои маблағгузори дохилӣ ба воситаи бонкҳои тиҷоратӣ ҷалб шуда ва ба қарзҳо табдил мешаванд. Дар робита ба ин чунин шуморида мешавад, ки тақдирҳои ташаккул ва тақдирҳои селани захираҳои молиявии бонкҳои тиҷоратии Тоҷикистон, ки тавассути логистикунони низоми бонкҳои тиҷоратӣ сурат мегирад, ки самаранокии фаъолияти бонкҳоро афзун мекунад.

Логистигардонии фаъолияти бонкҳои тиҷоратӣ чароғи пай дар пай ҷорӣ намудани воситаҳо, усулҳо ва дастурҳое мебошад, ки ба амалиёти логистӣ мансубаст ва дар айни замон метавонад ҳамчун инноватсияи комплекси технологӣ ва идоракунӣ баррасӣ гардад, ки таҷдиди он дар амалияи воқеии бонкӣ вазифаи муҳим ба ҳисоб меравад, ва инро ҳадаф СРМ-2030, тасдиқ мекунад, ки дар он зарурияти устувор гардонидани иқтисоди низоми бонкӣ ба воситаи рушди сармоякунонии он; пурзурнамоии иқтисодӣ ва рақобатпазирии ташкилотҳои молиявӣ қарзӣ; таҳияи асосҳои доир ба даст намудани нархи хизматрасониҳои молиявӣ ва кам намудани хароҷоти амалиётӣ, қайд гардидааст.

Таҳлил ва идоракунии захираҳои молиявӣ, тақдир додан ва ҳамгироии онҳо ба истеҳсолот шакли нави идоракунӣ мебошад, ки ба шаклҳои анъанавӣ ҳам аз ҷиҳати сатҳи нерӯи эҷодӣ, ҳам аз рӯйи дараҷаи самаранокии натиҷаҳои ниҳоиро таъмин мегардонанд. Дар ин ҳол, мувофиқгардонии чароғҳои оид ба кам намудани хароҷот танҳо ба шарофати гузаштан аз меъёрҳои миқдории арзёбии фаъолияти хоҷагидорӣ ба меъёрҳои сифатӣ имконпазир гардид.

Зимнан, дар замони муосир таҳлили пурраи комплекси тамоми марҳалаҳои идоракунӣ фаъолияти логистӣ дар бонкҳои тиҷоратӣ, яъне таҳлили сохтори чароғҳои захираҳои истифодашаванда, хароҷоти умумӣ ва натиҷаҳои бадастомада (муайян намудани манбаъҳои хароҷот) вучуд надорад. Ба андешаи мо, мақсади ба миён гузоштан ва ҳалли масъалаҳои

оид ба муносибгардонии харочот зимни ташаккули чараёнҳои захираҳои (асосан молиявӣ ва иттилоотӣ) на иваз кардан, балки пурра намудани натиҷаҳои таҳлили муназзами равандҳои иқтисодист, ки дар низомҳои микрологистии бонкӣ чараён доранд.

Таҳлил ва тамсилронии сохтори селай захираҳои молиявӣ, равандҳои таъсири мутақобили онҳо «равиши инфиродӣ» бартарӣ дошта, равишҳои умумии расмиятёфта мавҷуд нест, ки дар бобати муҳим будани мавзӯи тадқиқоти диссертатсионӣ бешубҳа хулоса бароварда шавад.

**Дарачаи омӯзишии муаммо.** Масъалаҳои назариявӣю методологии истифодаи равишҳои логистӣ дар фаъолияти бонкҳои тичоратӣ дар қорҳои тадқиқотии олимони хориҷӣ, ба монанди: Боҳдан В., Джессика Сантос, Мариа Гаприта, А.В. Мерзляк, О.А. Кролли, А.В. Парфенов, Р.В. Синяков, А.А. Захаров, Н.П. Чернов, Т.А. Колодизев, С.М. Хаиров, Г.А. Дремин, В. А. Смолников, Л.П. Карпов, Н.Г.Баринов, А.В. Бархатов, Я. Красноперов, В.И. Воронов, Ф.И. Павлов, В.В. Василев, Е.Н. Кихаев, В.А. Чанишев, А.А. Кизим, Р.А. Крайнов, О. Курбатов мавриди баррасӣ қарор ёфтаанд. Ба таҳлили равандҳои ташаккул ва амалқарди захираҳои мухталиф таълифоти Г. Бродетский, Д. Джонсон, С. Здислав ва С. Чеслав, А. Кириченко, М. Корягин, Л. Миротин ва А. Некрасов, С. Резер, В. Стаханов ва В. Украинтсев, А. Семенов, В. Сергеев, Н. Филонов ва диг. бахшида шудаанд.

Моҳияти захираҳо ҳамчун мафҳуми иқтисодӣ дар асарҳои илмии мактаби бундӣю илмии иқтисодӣ дарҷ шудаанд: мактаби классикӣ (А. Смит, Д. Рикардо, Ж.Б. Сей ва диг.), ки захираҳоро ба сифати се омили истеҳсолот омӯхтаанд – меҳнат, замин, воситаҳои истеҳсолот. Мактаби неоклассикӣ (К. Менгер, Ф. Визер, У.С. Джевонс, А. Маршал, И. Фишер, Е. Бем-Баверк ва диг.) захираҳоро ба сифати чор омили истеҳсолот – меҳнат, замин, сармоя, фаъолияти соҳибқори мавриди таҳлил қарор додаанд.

Хусусиятҳои ташаккули захираҳои бонкӣ ва истифодаи онҳо дар асарҳои илмии олимони рус: Г.Н. Белоглазова, Е.Ф. Жуков, В.В. Иванов, В.И. Колесников, Л.П. Кроливецкая, П.В. Конюховский, В.А. Купчинский, О.И. Лаврушин, Р.Г. Ольхова, Г.С. Панова, Ю.П. Савинский, О.Г. Семенюта, О.В. Соколова, Р.Е. Курилов, Э.К. Хадикова, Н.А. Бабурин, Н.В. Бушуева, Т.В. Гончаренко, Л.В. Лемжина, В.А. Шматов, А.С. Климов, А.М. Моураов, А.В. Минаева, О.В. Слыщенко, Е.Ф. Сысоева ва дигарҳо таҳқиқ шудаанд.

Ба ҳалли масъалаҳои умумии ташаккул, рушд ва амалқарди низоми бонки Ҷумҳурии Тоҷикистон қорҳои олимони ватанӣ: Н.К. Қаюмов, Х.М. Саидмуродов, Х.У. Умаров, Р.К. Рачабов, Ш.А. Қодиров, Султонов З.С., Т.Р. Ризоқулов, З.А. Раҳимов, З.И. Раҳматова, Б.М. Шарипов, Н.С. Сидиқов, М.Р. Аҳмедов, Р.Г. Ғаниев, Р.А. Комилов, Э.Р. Сафаров, В.У. Бобоев, Ғ.Ҳ. Ғаюров, Х.И. Аминов, Ф.И. Аминова, Д.К. Хусейнов, З.Х. Нуруллоев ва дигарон бахшида шудаанд.

Дар асарҳои таҳлилгарон ва олимони ватанӣ, ба монанди Н.К. Қаюмов, С.З. Султонов, Р.К. Рачабов, Б.М. Шарипов, Н.С. Сидиқов, Ғ.Ҳ.

Ғаюров ва Х. Пулотова баъзе чанбаҳои фаъолияти бонкҳои тичоратӣ доир ба ташкил ва истифодаи захираҳои бонкӣ, мавриди таҳлил қарор гирифтаанд.

Таҳлили маҷмӯи адабиёти илмӣ нишон медиҳад, ки дар ҳолати имрӯза хусусиятҳои ташаккули селай захираҳои молиявӣ омӯхта нашудааст. Масъалаҳои, ки характери методологӣ доранд, аз ҷумла, зинаҳои раванди ташаккули селай захираҳои молиявӣ дар амалиётҳои бонкӣ таҳқиқ нашудаанд. Масъалаҳои комплекси равандҳои ташаккул ва сохтори чараёнҳои молиявӣ бонкҳои тичоратӣ ва манбаъҳои хароҷоти умумӣ дар фаъолияти бонкӣ баррасӣ нагардидаанд, ки боиси интиҳоби мавзӯ, ҳадаф, вазифаҳо, объект ва предмети таҳқиқ дар ин рисола гардид.

### **ТАВСИФИ УМУМИИ ТАҲҚИҚОТ**

**Ҳадафи таҳқиқот.** Ҳадафи кори диссертатсионӣ ин коркарди равишҳои методологӣ дар таҳлили равандҳои ташаккули селай захираҳои молиявӣ бонкҳои тичоратии Ҷумҳурии Тоҷикистон иборат мебошад.

**Объекти таҳқиқот** селай молиявӣ дар бонкҳои тичоратии Ҷумҳурии Тоҷикистон мебошад.

**Мавзӯи таҳқиқот** – маҷмӯи муносибатҳои иҷтимоию-иқтисодие, ки дар раванди ташаккули селай молиявӣ бонкҳои тичоратии Ҷумҳурии Тоҷикистон ба вуқӯъ мепайванданд.

**Масъалаҳои таҳқиқот.** Расидан ба ҳадафи тадқиқот ҳалли вазифаҳои зеринро тақозо намуд:

- омӯзиши асосҳои назариявӣ ташаккули селай молиявӣ бонкҳо;
- таҳқиқи асосҳои методологии логистигардонии равандҳои ташаккули селай молиявӣ бонкҳои тичоратӣ;
- таҳлили ҳолати муносири низоми бонкии Ҷумҳурии Тоҷикистон;
- арзёбии ба раванди ташаккули селай молиявӣ бонкҳои тичоратӣ;
- баррасии марҳилаҳои ташаккули селай молиявӣ қарзии бонкҳои тичоратӣ;
- коркарди амсилаи оптимикунонии хароҷоти селай молиявӣ бонкҳои тичоратӣ;
- исбот намудани аҳаммияти оптимикунонии хароҷот ҳамчун омил ба банд бардоштани рақобатпазирии бонк.

**Усулҳои таҳқиқот.** Дар чараёни тадқиқот равишҳои логистӣ ва усулҳои асосии он, аз он ҷумла: таҳлили логистӣ, таҳлили системавӣ татбиқ гардиданд. Ҳамчунин дар тадқиқоти диссертатсионӣ усулҳои умумииқтисодии индуксия ва дедуксия истифода шуданд.

**Соҳаи таҳқиқот.** Кори диссертатсионӣ дар мувофиқат бо фаслҳои зерини Шиносномаи ихтисоси 08.00.10 – молия, муомилоти пул ва қарз ҚОА назди Президенти ҶТ иҷро гардидааст, ки бандҳои: 9.4- Амсиласозии қарзӣ ва механизми қарзӣ; 10.20. Таъмини молиявӣ фаъолияти бонки. Молиякунонии хиссаи ва қарзии фаъолияти бонки; 10.21 - Захираҳои бонкӣ ва ташаккулёбии онҳо. Сиёсати бонкӣ дар соҳаи ҷалби воситаҳо. Муаммоҳои истифодаи самараноки захираҳои бонкӣ, мувофиқ мебошад.



**Мархилаҳои таҳқиқот.** Давраи иҷрои рисолаи диссертационӣ солҳои 2012-2019-ро дар бар мегирад.

**Пойгоҳи асосии иттилоотӣ ва озмоиши таҳқиқот.** Кори таҳқиқотӣ дар назди дар кафедраи молия ва қарзи МДТ “Донишгоҳи давлатии Хучанд ба номи академик Бобочон Ғафуров” ва инчунин дар кафедраи Менеҷменти Муассисаи давлатии федералии бучетии таҳсилоти олии касбии Федератсияи Россияи “Донишгоҳи давлатии педагогии Томск” гузаронида шудааст.

**Эътимоднокии натиҷаҳои таҳқиқот** бо саҳеҳии матлабҳои асосии паҷуҳиш амиқ ворид шуда, ки диссертант самтҳои асосӣ, ҳулоса ва тавсияҳоро дар доираи таҳқиқотҳои бунёда ва назариявии олимони ватанӣ ва хориҷӣ сурат гирифта дар дорираи омӯзиши муаммоҳои ташаккул ва истифодаи самаранокии селай захираҳоро (молиявӣ ва иттилоотӣ) дар бонкҳои тиҷоратӣ асоснок намудааст.

**Асоси назариявӣ ва методологии таҳқиқоти диссертациониро** таълифоти муҳаққиқоне ташкил додаст, ки бо масъалаҳои назариявӣ ва амалии марбут ба татбиқи принципҳои логистӣ дар фаъолияти бонкҳои тиҷоратӣ машғуланд. Дар чараёни тадқиқот равишҳои логистӣ ва усулҳои асосии он татбиқ гардиданд, аз ҷумла: таҳлили логистӣ, таҳлили системавӣ. Ҳамчунин дар тадқиқоти диссертационӣ усулҳои умумииктисодии индуксия ва дедуксия истифода шуданд.

**Сарчашмаҳои иттилоотии таҳқиқоти диссертациониро** қорҳои илмӣ-тадқиқотӣ (монографияҳо, диссертатсияҳо, мақолаҳо), манбаъҳои оморӣ ва дигар сарчашмаҳои маълумот (захираҳои интернет) ва маводҳо, ки фаъолияти молиявии (ҳисоботҳои солона, ҳисоб доир ба фоида ва зарар) бонкҳои тиҷоратиро инъикос менамоянд, ташкил доданд.

**Навгонии илмӣ таҳқиқот.** Дар рисола аввалин маротиба рушди заминаи назариявӣю методологии механизми ташаккул ва табдили селай захираҳои молиявии бонкҳои тиҷоратӣ ҳангоми гузариши иқтисодӣ ба шароити бозор таҳқиқ шудааст. Навгонии илмӣ аз матлабҳои зерин иборат мебошад:

-чанбаҳои асосҳои назариявӣ инкишоф дода шуда ва истифодаи методикаи таҳлили логистии ташаккули табдили селай захираҳои молиявӣ асоснок гардида, мафҳуми муаллифии “селай молиявии бонкҳои тиҷоратӣ” пешниҳод гардидааст;

-таҷрибаи хориҷӣ доир ба логистигардонии ташаккули селай захираҳои молиявӣ таҳқиқ гардида ва асоснок шудааст, ки истифодаи таҷрибаи ба бонкҳои Тоҷикистон имкон медиҳад, ки ба мақсадҳои стратегии нигоҳдории мунтазам дар бозори хизматрасонии бонкӣ, нигоҳдории нишондиҳандаҳои иқтисодӣ дар сатҳи баланд, рушди минбаъда ва густариши доираи хизматрасониҳои бонкӣ таъмин гарданд;

-ташаккулёбии селай молиявӣ таҳлил шуда ва дар ин асос амсилаи ташкил ва амалкардаи микрологистии бонкҳои тиҷоратӣ пешниҳод гардидааст, ки он имкон медиҳад тавсифи муфассал ва назорати раванди ташаккул ва табдили селай молиявии бонкҳо, таъмин карда шавад;

-дар асоси таҳлил ба раванди ташаккули селай молиявию қарзии бонк арзёбӣ гардида селай иттилотӣ, ки ҳамчун нақши таъминкунандаи равандро иҷро мекунанд ва инчунин сарчашмаҳои хароҷот ба ҳисоб мераванд, аниқ гардиданд;

-исбот гардид, ки вусъати васеи воситаҳои таҳлили логистӣ заминаи оптимикунонии хароҷотро ба вуҷуд оварда, дар баробари он тамсилӣ таснифшудаи гурӯҳбандии хароҷот қарқард ва матрисаи хароҷот бо мақсади оптимикунонии хароҷоти умумӣ пешниҳод гардидааст;

-тавсияҳои амалӣ ва усулҳои оптимикунонии хароҷоти умумӣ пешниҳод шуда, оптимикунонӣ ҳамчун омилӣ баланд бардоштани рақобатпазирӣ эътироф гаштааст, ки ба вазъи молиявии бонкҳо таъсиргузор мебошад.

**Аҳамияти назарияви таҳқиқот.** Мазмун ва ҳулосаҳои тадқиқоти асосии диссертатсионӣ дар чараёни пешгӯӣ, банақшагирӣ ва тадқиқот, ҳангоми шаклгирии чараёнҳои молиявӣ дар бонки тижоратӣ метавонанд истифода шаванд. Нуқтаҳои алоҳидаи тадқиқоти диссертатсионӣ метавонанд ҳамчун механизми менеҷменти бонкӣ дар раванди идоракунии чараёнҳои иттилоотӣ, меҳнатӣ, энергетикӣ ва дигар чараёнҳои (дар замимаи қори диссертатсионӣ ҷадвалҳои пешниҳод шудаанд, ки маҷмӯи хароҷоти ин чараёнҳоро инъикос менамоянд) таъминкунандаи самарабахшии қори бонкҳои тижоратӣ истифода шаванд.

**Аҳамияти амалии таҳқиқот.** Аҳамияти амалии диссертатсия аз он иборат аст, ки маводи онро зимни мувофиқ гардонидани хароҷот дар фаъолияти бонкӣ истифода бурдан мумкин аст. Натиҷаҳои ба даст омадаи таҳқиқоти диссертатсионӣ дар раванди ташаккул ва табдили селай захираҳои молиявии бонкҳои тижоратии ватанӣ, ва инчунин дар раванди таълими фанҳои “Маркетинги бонкӣ”, “Фаъолияти бонкӣ” ва “Пул, қарз бонк” дар МДТ “Донишгоҳи давлатии Худҷанд ба номи академик Бобочон Гафуров” мавриди истифода қарор гирифтаанд. (маълумотномаи мавҷуд мебошад).

#### **Нуқтаҳои ҳимояшавандаи таҳқиқоти диссертатсионӣ:**

-амсилаи микрологистии фаъолияти бонкҳои тижоратӣ қарқард ва пешниҳод шудааст, ки тавсифи риёзии равандҳои ташаккули чараёнҳои молиявиро зимни амалисозии фаъолияти бонкӣ имкон медиҳад;

-муқаррар гардид, ки ҳангоми амалиёти гуногуни бонкӣ селай молиявӣ дорои сохтори мураккабест, ки на танҳо чараёни асосӣ, балки селай таъминкунандаро (иттилоотӣ, захираҳои меҳнатӣ ва ғ.) низ дарбар мегирад;

-ифодаҳои риёзие қарқард нудаанд, ки сохтори селай молиявиро тавсиф менамоянд ва ин имкон дод, ки манбаъҳои хароҷоти умумӣ зимни ташаккул ва табдили селай молиявӣ, иттилоотӣ ва дигар чараёнҳои бонки тижоратӣ муайян гарданд;

-манбаъҳои хароҷоти умумӣ ошқоргардида имкон дод, ки раванди оптимикунонӣ оид ба қарқардани хароҷоти бонкӣ таъмин шавад;

-барои оптикунонии хароҷотҳои таҳлили логистӣ асоснок карда шуда ва дар асоси он тамсили сохтори хароҷотҳои умумӣ коркард шудааст;

-тавсияҳои амалӣ ва усулҳои оптикунонии хароҷотҳои умумии раванди ташаккули селай молиявии бонкҳо, пешниҳод шудааст.

**Саҳми шахсии унвонҷӯ.** Ҳамаи марҳилаҳои татбиқи нақшаи диссертатсия, ба монанди таҳияи мавзӯ, асосноксозӣ ва муҳимияти он, ҳадаф ва вазифаҳои диссертатсия бо иштироки мустақими муаллиф сурат гирифтаанд. Дар асоси ҳадаф ва масъалаҳои таҳқиқшаванда дар доираи рисолаи мазкур истифодаи усули “таҳлили логистӣ” асоснок карда шудааст, ки барои идоракунии хароҷотҳои умумии раванди ташаккули селай молиявӣ мусоидат мекунад. Натиҷаҳои ба дастамада масъалаи навро, яъне идоракунии бузургии хароҷотҳо ва муқаррар намудани манбаи онҳоро менамояд.

**Тасвиби натиҷаҳои тадқиқот.** Натиҷаҳои асосии таҳқиқоти мазкур дар конгресси ҷумҳуриявӣ байналмиллалии илмию назариявӣ, илмию амалӣ дар солҳои 2012-2019 баён шудаанд. Маълумотнома оид ба истифодаи натиҷаҳои ба дастамада аз шаш ташкилот мавҷуд мебошад.

**Наشري натиҷаҳои таҳқиқот.** Матлабҳои асосӣ ва пешниҳодҳои диссертатсия дар 20 мақолаҳои илмӣ, аз ҷумла 8 мақола дар маҷаллаҳои тавсиякардаи КОА назди Президенти ҶТ нашр гардидаанд.

**Сохтор ва ҳаҷми диссертатсия.** Кори диссертатсионӣ аз муқаддима, се боб, пешниҳоду хулоса, феҳристи адабиёт иборат мебошад. Дар диссертатсия 18 расм ва 24 ҷадвалро оварда шудааст. Ҳаҷми умумии кор дар 194 саҳифаи ҷопи компютерӣ иншо шудааст.

## МАЗМУНИ АСОСИИ ДИССЕРТАТСИЯ

**Дар муқаддима аҳамияти мавзӯи тадқиқоти диссертатсионӣ асоснок гардида, баҳогузори дараҷаи коркарди илмӣ масъала анҷом ёфтааст, объект ва предмети тадқиқот, ҳадаф ва вазифаҳои он, асосҳои назариявӣ ва методологӣ, навгонии кори диссертатсионӣ, аҳамияти назариявӣ ва амалии тадқиқот муайян гардидаанд.**

**Дар боби якум – «Асосҳои назариявӣ ва методологии ташаккули селай молиявии бонкҳо» - масъалаҳои марбут ба асосҳои назариявӣ ва методологии ташаккулёфтани селай молиявӣ, инчунин таҷрибаи пешқадами хориҷӣ доир ба логистигардонии раванди ташаккули селай молиявӣ таҳқиқ шудааст.**

**Дар боби дуюм – «Таҳлили ташаккули селай молиявии бонкҳои дар Тоҷикистон» - вазъи муосири низоми бонкии Ҷумҳурии Тоҷикистон, ташаккули селай молиявии бонкҳои дар Тоҷикистон ва инчунин таҳлили комплекси раванди ташаккули селай молиявӣ қарзии бонкҳо мавриди таҳлил қарор дода шуда, амсилаи микрологистии раванди ташаккули селай молиявии бонкҳо пешниҳод шудааст.**

**Мазмуни асосии боби сеюм «Самтҳои асосии тақмили ташаккули селай молиявии бонкҳо» - ро яке аз усулҳои муосири пешқадам барои**

такмили ташаккули селарои молиявӣ оптимикунонӣ пешниҳод шуда самтҳои дурнамои ташаккули онҳо, ва асоснок гардидааст. Такмили низоми ташаккули селарои молиявӣ яке аз омилҳои муҳими баланд бардоштани рақобатпазирии бонкҳо ба ҳисоб меравад.

**Дар хулосаҳо ва пешниҳодҳои** қор натиҷаҳои асосӣ ва тавсияҳои амалӣ оварда шудаанд.

## **II. МУНДАРИЧАИ АСОСИИ ДИССЕРТАТСИЯ**

Дар рисола асоснок қарда шудааст, ки рушд ва шукуфоии бахшҳои алоҳидаи иқтисодӣ, асосан аз сатҳи рушди фаъолияти бонкҳои тижоратӣ вобаста буда, чун, ки бахши хусусӣ аз тарафи бонкҳои тижоратӣ маблағгузорӣ қарда мешавад. Барои иҷрои ҳадафи мазкур баланд бардоштани самаранокии фаъолияти бонкҳо муҳим буда, дар баробари он, ин яке аз омилҳои асостарин фаъолияти бонкӣ ба ҳисоб меравад. Яке аз усулҳои баланд бардоштани самаранокии мазкур омӯзиш ва такмили ташаккули селаро захираҳои молиявии бонкҳои тижоратӣ дар Тоҷикистон мебошад.

Муаллиф ба усули комплексӣ асосҳои назариявӣ ва амалии ташаккули селаро молиявиро мавриди таҳлил қарор додаст, ки имкони ба раванди ташаккули захираҳои молиявиро баҳододан фароҳам овард. Инчунин таҳлили комплексӣ имконияти аниқ қардани сохтори хароҷоти умумии ташаккули селаро захираҳои молиявии бонкиро дод, ки ин барои оптимикунонии сохтори хароҷоти бадастомада мусоидат мекунад.

Дар қори диссертатсионӣ дар мавриди таҳлили асосҳои назариявии раванди ташаккули селаро молиявӣ дар бонкҳои тижоратӣ муаллиф мафҳуми селаро молиявии бонкиро арзёбӣ қарда ва онро чунин шарҳ медиҳад: “Селаро молиявӣ маҷмӯи ҳаракати захираҳои молиявии дохилӣ ва берунии бонкҳои тижоратиро дар бар гирифта, барои ба дастовардани самаранокии амалиётҳо бонкӣ ва пиёда қардани селарои боқимонда (иттилоотӣ, меҳнатӣ ва ғ.) зарур мебошанд”. Дар расми 1 сохтори ташаккули селаро молиявии бонкҳои тижоратӣ оварда шудааст. Ба ақидаи мо, захираҳои молиявии бонк як қисми махсуси захираҳои бонкӣ буда, маҷмӯи воситаҳои пулие, ки бонк дар ихтиёр дорад ва онҳоро барои гузаронидани амалиётҳо фаъол ва ғайра равона мекунад.

Дар расми мазкур механизми сохтори мураккаби ташаккули селаро захираҳои молиявӣ ифода ёфтааст, ки равандро ба се марҳала чудо қард.



**Расми.1. Сохтори таснифотии селаи молиявии бонкҳо**

*Дар марҳалаи аввал* ба воситаи амалиётҳои гуногуни ғайрифаволи бонкӣ селай молиявӣ ташаккул меёбад. *Дар марҳалаи дуюм* як қисми захираҳои ташаккулёфта барои гардиши дохилии бонк аз навтақсим карда мешаванд.

Ниҳоятан, дар *марҳалаи сеюм* барои даст овардани манфиати иқтисодӣ аз захираҳои молиявӣ ташаккулёфта онҳо ба амалиёти фаволи бонкӣ равона карда мешаванд.

Дар асосии маълумотҳо бонки давлатии амонатгузори Қумҳурии Тоҷикистон “Амонатбонк” арзиши “КОРТИ МИЛЛӢ” 20 сомонино ташкил мекунад. Фарз мекунем, ки БДА ҚТ “Амонатбонк” дар як сол 20 ҳазор корти пластикӣ барориш кунад ва онҳоро бо арзиши 20 сомонӣ мефурӯшад. Аз фурӯши кортҳои мазкур БДА ҚТ “Амонатбонк” 400 ҳазор сомонӣ ба даст меорад. Агар дар як моҳ бақияи миёни ҳар як ҳисоби корт 10 сомонино ташкил кунад, пас дар маҷмӯъ маблағи бақия дар як моҳ 200 ҳазор сомонино ташкил мекунад, ки бонк метавонад онҳоро ба эҳтиёҷҳои кӯтоҳмуддат мавриди истифода қарор диҳад. Ба ғайр аз ин усули “ҳамкори” имконият медиҳад, ки дар асоси шартнома бонкҳои тиҷоратӣ пардохтҳоро аз шаҳрвандон қабул намоянд. ҚСҚ “Бонки Эсхата” бо якҷанд ташкилот шартнома дорад, ки маблағи хизматрасонии онҳо ба воситаи терминалҳои бонки мазкур пардохт карда мешаванд. Мисол, хизматрасонии ширкати мобилии Тселл-ро мегирем. Аз ин аввалан, бонк дар асоси шартнома комиссияҳои мухталиф мегирад ва, сониян, маблағҳои ширкати (Тселл) дар суратҳисоби бонкӣ ҷамъ карда мешаванд. Ин ба бонк имкон медиҳад, ки онҳоро барои ҳисоббаробаркунииҳои ҷорӣ истифода бурда ва, ба ин васила, нерӯи захиравиаширо баланд бардорад. Усулҳои боқимонда ба ташаккули захираҳои молиявӣ бонкҳо таъсир мерасонанд ва ба бонк имкон медиҳанд, ки миқёси амалиёти фаволро васеъ кунад.

Бо мақсади батафсил омӯхтани ташаккули ҷараёни захираҳои молиявӣ муаллиф усули таҳлили логистиро намудааст, яъне логистигардонии раванди ташаккули селай захираҳои молиявӣ пешниҳод шудааст. Усули мазкур имкон медиҳад, ки таҳлили раванди ташаккули селай захираҳои молиявӣ дар асоси равиши расмиётҳои гузаронида шавад. Бо истифода аз усули мазкур селаро ҳамчун маҷмӯи объектиҳои якхела арзёбӣ кард, ки ҳамчун якка ва ягона қабул карда мешавад, ва ҳамчун раванд дар вақт ба миён омада ва дорой самтгирии фазой мебошад. Аз ин бармеояд, ки селаро – ин самти ҳаракати ҷобаҷогузориҳои ҳаҷми муайяни захира, дар вақт ва фазо мебошад. Яъне, селаро навъи функсия мебошад, ки аз ду қисмат иборат аст: скалярӣ (ҚСС)  $P_0$  - намуди мушаххаси захираҳои истифодашаванда, ва ҷузъӣ векторӣ ( $\vec{P}_0(t, z)$ ) – самтгирии селаро дар фазо: ҚСС аз кучо ва ба кучо мекӯчад. Яъне селаро – ин:

$$\vec{P} = P_0 \cdot \vec{P}_0(t, z) \quad (1)$$

ки дар ин ҷо  $t$  – координатаи вақт,  $z$  – фазо мебошад.

Бо истифода аз усули мазкур дар кор кушиш карда шудааст, ки таҳлили логистии раванди ташаккули селай захираҳои молиявӣ бонкҳои тиҷоратӣ гузаронида шавад.

Дар рисола, таҷрибаи хоричии логистигардонии ташаккули селай захираҳои молиявӣ омӯхта ва дақиқ шудааст, ки дар бозори молиявӣ бонкҳои ватанӣ бо роҳи идоракунии логистӣ ва назорати селай молиявӣ ба мақсадҳои стратегӣ, ба монанди: нигоҳдории ҳолати мувозинат дар бозори хизматрасониҳои бонкӣ ва молиявӣ; нигоҳдории нишондиҳандаҳои асосии иқтисодии бонкҳо дар сатҳи баланд; тараққии минбаъда ва васеъгардонии бонкҳо бо роҳи оптимизунонии сохтори хароҷот ва ҷорӣ намудани менечменти инноватсионӣ. Оптимизунонии логистӣ ба бонкҳои мо имконияти ташкили шубҳо ва филиалҳо нав, рушди низом ва сохтори бонкҳо, баландбардории ҳаҷм ва номгуӣ қарзӣ, васеъгардонии номгуӣ хизматрасониҳои бонкӣ ва хизматрасониҳои молиявии истифодабарандаро фароҳам меоранд.

Дар асоси равиши логистӣ хизматрасониҳои бонкӣ дар вақти зарур бо ҳаҷм ва сифати зарурӣ ба ҷои даркорӣ бо хароҷоти умумии минималӣ пешниҳод карда мешаванд. Махсусан, чунин равиш дар низоми бонкии логистии хоричӣ истифода бурда мешавад, ки як аз омилҳои баланд бардоштани рақобатпазирии бонкӣ ба ҳисоб меравад. Ба ғайр аз ин, бо истифода аз концепсияи логистӣ “Logistics Requirements Planning” захираҳои молиявии воридшаванда, дохила ва содиршаванда фаъолона идора карда мешаванд. Концепсияи мазкур дар таҷрибаи хоричӣ ҳамчун назорати фаъолонаи раванди селавие, ки дар низомҳои микро, макро ва мезо логистӣ ба амал меоянд, машҳур мебошад.

Принсипҳои логистӣ: “истеҳсолоти сарфақорона” ва “шаш сигма” дар сектори бонкдорӣ ва молиявӣ дар ИМА ва давлатҳои Аврупо мавриди васеъ истифода қарор гирифтааст. Принсипи “шаш сигма”-ро Bank of America, Citybank, Bank One, American Express, Caterpillar Financial Services, Societe Generale бо барор дар фаъолияташон истифода кардаанд. Мисол, Bank of America дар натиҷаи истифодаи босамари принсипҳои “истеҳсолоти сарфақорона” дар раванди баланд бардоштани сифати хизматрасониҳои мизочи дар соли 2002 1 млрд. долл. даромад ба даст овард. Бо ҳисоби бонк дар соли 2015 самарай иқтисодӣ аз ҷорӣ намудани принсипҳои логистӣ зиёда аз 12 млрд. долл. ташкил кард.

Мисоли навбатӣ ҷорӣ намудани воситаҳои логистӣ дар Бонки марказии Федератсияи Русия мебошад. Дар округи шимолу ҷанубии БМ ФР дар Санкт-Петербург ҳазинаи марказии автоматӣ ташкил шудааст. Маркази мазкур дар асоси низоми идоракунии автоматӣ фаъолият мекунад. Низоми автоматии идоракунӣ дар худ зернизомҳои хизматрасониҳои кормандон ва биноро бо зернизомҳои идоракунии функцияҳои логистии маркази мазкур муттаҳид месозад. Бо функцияҳои логистии маркази дохил мешаванд: ҳисоби захираҳо, назорати амалиёт ҳазинавӣ, риоя намудани иттилооти бехатарӣ; қарқарди (ҷобачогузорӣ, бозшумори пулҳо, аниқ намудани пулҳои фарсуда ва аз байн бурдани онҳо, бандубасти банкнотҳо) ва ҷобачогузории захираҳо дар ҳазинаи марказӣ; низомӣ назоратии телевизионии равандҳо; низоми ҳамкории ҳазинаи марказӣ бо бонкҳо, ташкилотҳо ва фирмаҳо.

Таҷрибаи хоричӣ, имконияти ба ду гурӯҳи калон тақсим намудани раванди бонкиро медиҳад: асосӣ ва таъминкунадаи равандҳои бонкӣ. Истифодаи равиши мазкур дар бонкҳои ватанӣ имкон медиҳад, ки равандҳои асосии бонкӣ,

ба воситаи баланд бардоштан ва такмилдодани низоми идоракунии равандҳои таъминкунандаи бонкӣ самаранок гардонидани шаванд.

Таҷрибаи Bank of America, Citybank и Bank One нишон медиҳанд, ки дар натиҷаи истифодаи принципи Lean Management хароҷот 25% кам мешавад, ва нуқсонҳои дигари раванди гузаронидани амалиёти бонкӣ бартараф карда шудаанд. Ба ақайдаи мо истифодаи усулҳои сарфакорӣ дар фаъолияти бонкҳои ватанӣ, имкон медиҳад, ки чунин пешгӯӣ кардан мумкин аст, ки хароҷоти бонкҳо дар як сол ба 20% кам карда шавад ва инчунин сатҳи даромади солона 5% баланд бардошта мешавад.

Ба ғайр аз ин, таҷрибаи Русия имконияти ҷорӣ намудани воситаҳои логистиро на танҳо дар раванди ташаккули селай захираҳои молиявии бонкҳои тижоратӣ, балки дар низоми Бонки Миллии Тоҷикистон низ медиҳад. Бо истифода аз принципҳои ҳамгироии гардонидани логистӣ дар Бонки марказии Русия маркази муосири хазинавӣ ташкил карда шудааст. Бо истифода аз таҷрибаи мазкур мумкин аст, ки дар сохтори Бонки Миллии Тоҷикистон хазинаи марказии автоматигардонидашуда ташкил кард, ки дар речаи вақти воқеӣ Бонки миллиро бо бонкҳои тижоратӣ муттаҳид сохта ва, ҳамзамон, функсияҳои логистии БМТ-ро иҷро мекунад.

Дар рисола қайд карда шудааст, ки дар марҳалаи муосир равишҳои гуногун нисбати принципи логистигардонии раванди ташаккули селай захираҳои молиявии бонкҳои тижоратӣ мавҷуданд, яъне истифодаи усули таҳлили логистӣ. Вобаста ба ин, дар рисола ақидаҳои назариявӣ методологияи намоёнҳои мактабҳои гуногуни назариявӣ доир ба муаммоҳои логистигардонии ташаккули селай захираҳои молиявии бонкҳо ва натиҷаҳои ниҳонии онҳо ки ба сатҳи рушди фаъолияти бонкҳо таъсиргузор мебошад, пурра оварда шудааст. Дар қадвали 1 мӯҳтавои баъзе равишҳо дарҷ гардидаанд.

Дар асоси таҳлили гузаронидашуда таҷрибаи хоричӣ доир ба логистигардонии бонкҳои тижоратӣ мавриди қайд аст, ки логистигардонӣ бартариии рақобати бузург мебошад ва имкон медиҳад, ки бонкҳои тижорати рақобатпазир ва ғайраҳо бошанд.

Бо мақсади таҳлили ҳамҷониба ва омӯختани раванди ташаккули селай захираҳои молиявии бонкҳо динамикаи нишондиҳандаҳои молиявии панҷ бонки бузурги Тоҷикистон, ба монанди: БДА ҚТ «Амонатбонк», ҚСК «Ориёнбонк», ҚСК «Бонки Эсхата», ҚСП «Холицбонки Тоҷикистон» ва ҚСП «Спитамен бонк», дар солҳои охир мавриди истифода қарор мегиранд. Ҳамчун мисол динамикаи пасандозҳо, қарзҳо ва хароҷоти умумии бонкҳо таҳлил менамоем.



Таҳаввулоти равишҳои логистӣ ва истифодаи он дар фаъолияти бонкӣ

Намоядаи назария	Муҳтавои равиш
<b>Чернов Н.П.</b>	“...меҳисобад, ки истифодаи принципҳои логистӣ воситаи баландбардории сифати фаъолияти бонкӣ ба ҳисоб меравад. Мудирияти ва оптимизунонии селай молиявӣ яке аз сар вазифаҳои логистикаи бонкӣ шуморида мешавад”.
<b>Колодизева Т.А.</b>	“...Логистигардонии фаъолияти бонкӣ ин раванди татбиқи равиши логистиро дар фаъолияти ташкилотҳои бонкӣ, дарбар мегирад. Логистикаи бонки – самти нави менеҷменти бонкӣ”.
<b>Смолников В.А.</b>	“...функсияҳои сохтори бонкӣ бояд ба самти хизматрасонии маҷмӯи муштариён васеъ гашта ва рушди вазифаҳои иловагии логистӣ, ки хизматрасонии машваратиро доир ба логистигардонии хочагидорӣ бо истифода аз харгуна равишҳо ва усулҳои, ки хусусияти бонкӣ доранд, дар бар мегирад”.
<b>Курбатов О.</b>	“Мавқегирии принципҳои илми логистӣ дар ташаккул, назорат ва мудирияти селай молияви заминаҳои расидан ба мақсадҳои зерини бонкӣ: рушди мунтазами бонкро дар бозори молияви, яъне мавқеи бонк нигоҳдошта мешавад ва нишондиҳандаҳои молиявию иқтисодии бонк дар ҳолати нарасидани захираҳои молиявӣ, рушди бонк таъмин карда мешавад”.
<b>Кизим А.А.,</b>	“...истифодаи принципҳои логистикаи молиявӣ дар раванди ташккул ва мудирияти селай молиявии бонкҳо, пеш аз ҳама ба он асоснок карда мешавад, ки дар бозори хизматрасониҳои бонкӣ омилҳои зерин ҳукмфармо мебошанд: афзоиши рақобат дар бозори хизматрасониҳои молиявӣ ва ҳолатҳои ногувори бӯҳрони молиявӣ. Татбиқи воситаҳои муосири логистӣ имконият медиҳад, ки дар чунин шароит бонкҳо рақобатпазир бошанд”.
<b>Вадува А.М.</b>	Мақсади татбиқи “амалии мудирияти сарфакорӣ” дар бонк ин ба паст кардани сатҳи харочот равона шуда, ва ба ин тариқ гирифтани фоидаи максималиро мусоидат мекунад.
<b>Bank of America, Citybank и Bank One</b>	“...дар натиҷаи истифодаи принципҳои “эҳтиётӣ шаш сигма” доир ба баланд бардоштани сифати хизматрасонӣ ба муштариён дар соли 2002 иловатан 1 млрд. долл даромад гирифтанд. Бо ҳисоби бонк дар соли 2005 самаранокии умумии иқтисоди аз мавқегирии принципҳои логисти 12 млрд. долл. зиёд шуд”.

Дар кор нишон дода шудааст, ки яке аз шартҳои аввалини ташаккули селай захираҳои молиявии банкҳои тиҷоратии Тоҷикистон маблағҳои ҷалбшуда ба ҳисоб меравад, яъне пасандозҳо. Ҳаҷми пасандозҳои панҷ банки таҳлилшаванда дар ҷад.2. оварда шудааст.

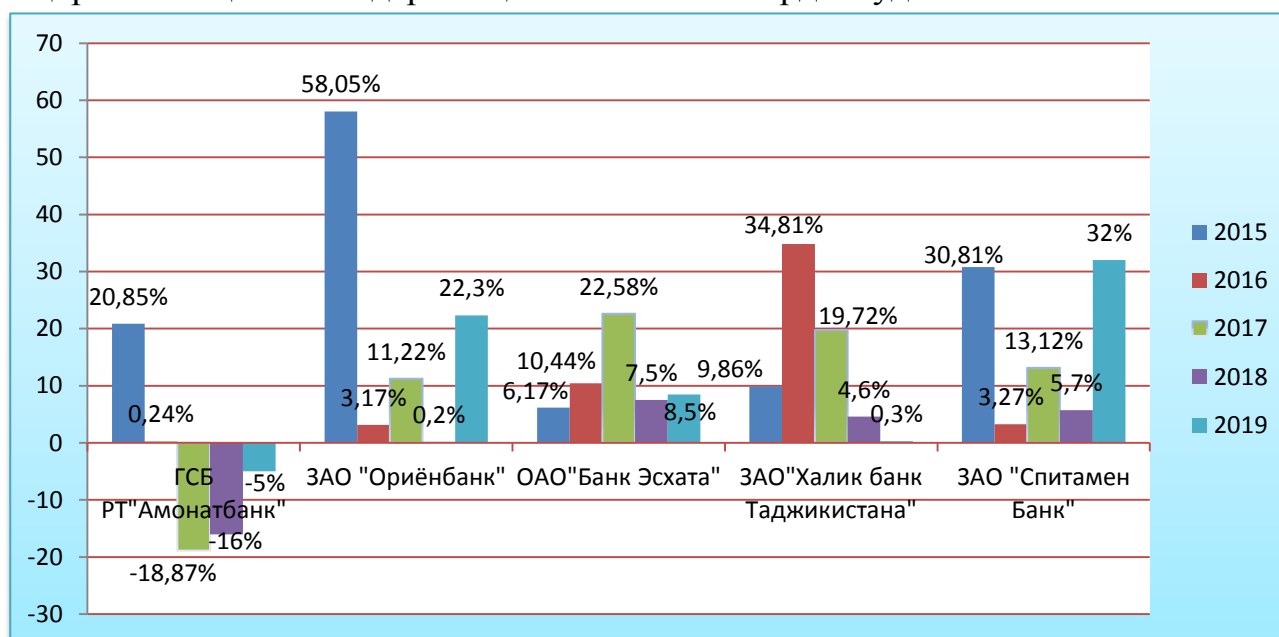
## Ҷадвали 2

### Ҳаҷми пасандоз дар банкҳои Тоҷикистон (млн. сомонӣ)

№	Номгуи банкҳо	Давра		Тағйирот бо сомонӣ	Тағйирот (бо маротиба)
		2014	2019		
1.	БДА «Амонатбанк»	1242,6	3405,8	2163,2	2,7
2.	ҶСК «Ориёнбанк»	1109,2	1590,8	481,6	1,4
3.	ҶСК «Бонки Эсхата»	414,8	9636,6	9221,8	23
4.	ҶСП «Спитамен Банк»	52,2	2777,7	2725,5	53
5.	ҶСП «Холиқ банки Тоҷикистон»	61,8	3178,3	3116,5	51

**Сарчашма:** Дар асоси ҳисоботҳои банкҳои тиҷоратӣ, дар солҳои 2014-2019 ҳисоб карда шудааст.

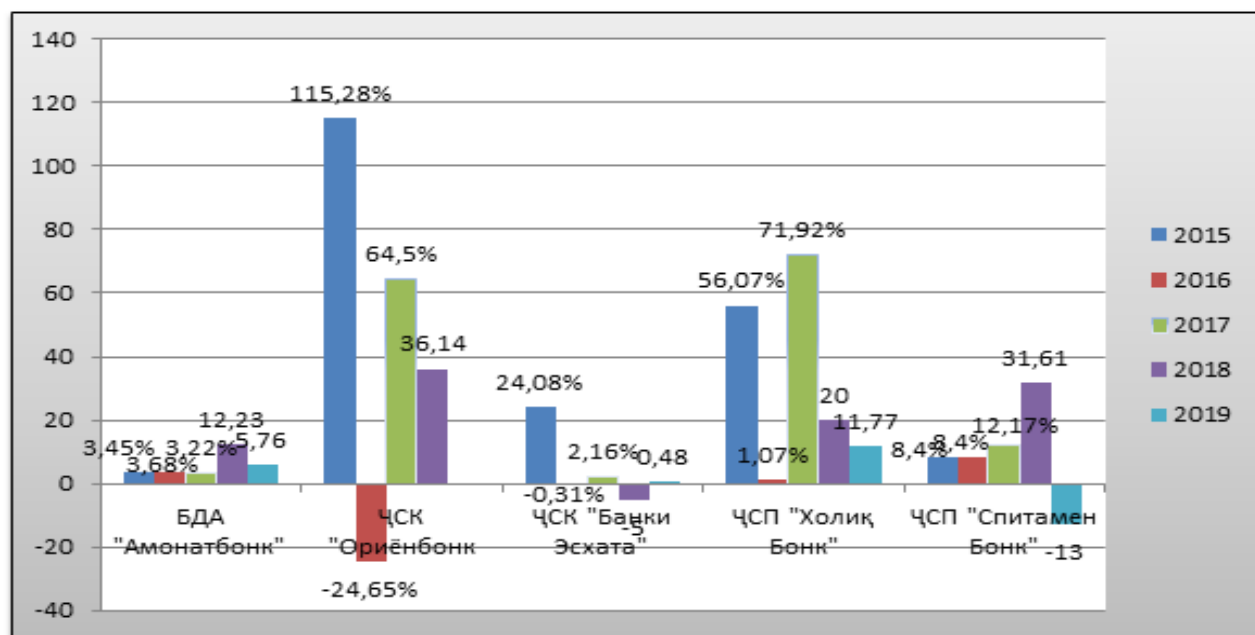
Маълумотҳои ҷадв.2. нишон медиҳанд, ки дар давраи 2014-2019 захираҳои ҷалбшуда афзоиши ёфтанд, мисол: дар ҶСП «Спитамен банк» 53 маротиба; ҶСП «Холиқ банки Тоҷикистон» - 51 маротиба; ҶСК «Бонки Эсхата» - 23 маротиба; БДА «Амонатбанк» - 2,7 маротиба. Гарчанде ин рақамҳо он қадар баланд нест, аммо афзоиши пасти ҳаҷми пасандозҳои панҷ банки бузурги Тоҷикистон ба назар мерасад. Ҷои қайд аст, ки сатҳи пасти афзоиш ба ҳолатҳои бӯҳрони сектори банкии Тоҷикистон вобаста мебошад, ки пасандозгарон пасандозҳои худро бозхонд кардаанд. Ин ба пасти ҳаҷми пасандозҳо таъсир гузоштааст. Дар диаграммаи 1 афзоиши қарздиҳии банкҳои тиҷоратии Тоҷикистон дар солҳои 2015-2017 оварда шудааст.



Диаграммаи 1. Афзоиши солонаи қарздиҳии банкҳо (бо %)

Рукуди муқоисавӣ ва пасти ҳаҷми қарздиҳӣ дар БДА ҶТ «Амонатбанк» дар соли 2016 ва 2017 ба баландбардории ҷамъовари

маблағҳо барои дигар амалиёти бонкӣ алоқаманд бошад. Ин вобаста аз он аст, ки “бонки мардуми” бо фоида таъмин мегардад ё захираҳои қарзӣ кам мешавад.



Диagramма 2. Афзоиши хароҷоти умумии бонкҳо (бо %)

Дар диссертатсия қайд карда мешавад, ки якбора баландшавии ҳаҷми хароҷоти бонкҳои таҳлилшаванда дар соли 2015 ба 46,71% бо ташкили фонди талафоти имконпазир аз тарафи бонкҳо доир ба қарзҳои хавфнок барои соли гузашта, ки БМТ ташкили чунин фондҳоро саҳт ба назорат нагирифта буд, вобаста мешавад. Афзоиши муътадили ҳаҷми хароҷотҳои баъзе бонкҳо (масалан, БДА ҚТ “Амонатбанк” ва ҚПС “Спитамен банк”) вобастаанд ба хароҷот нисбат ба васеъ кардани номгуӣ амалиёти бонкӣ ва ба афзоиши шумора коргарон, инчунин афзоиши шабакаҳои филиалҳо. Нишондиҳандаи асосие, ки фаъолияти бонкҳои тижоратии таҳлилшавандаро инъикос мекунад, ин даромаднокии ба 1 сомонӣ харҷҳоро ифода мекунад. Маълумотҳои мазкур дар панҷ бонк дар ҷадвали 3 оварда шудаанд.

### Ҷадвали 3

#### Даромадноки бар як воҳиди хароҷот (бо дирам)

№	Номгуӣ бонкҳо	2014	2015	2016	2017	2018	2019
1.	БДА «Амонатбанк»	12,02	13,09	18,03	20,25	13,20	14,50
2.	ҚСҚ «Ориёнбанк»	16,24	9,86	11,71	8,25	6,18	-
3.	ҚСҚ «Банк Эсхата»	19,66	6,00	5,98	6,96	9,23	13,89
4.	ҚСП «Спитамен банк»	38,29	00,00	4,67	13,70	9,70	13,27
5.	ҚСП «Холиқ бонки Тоҷикистон»	61,93	54,68	33,50	44,41	52,86	20,14

Сарчашма: Ҳисоби муаллиф.

Маълумоти ҷадвали 3 нишон медиҳад, ки захираҳои молиявии бонкҳои тижоратӣ ғайрисамаранок истифода мешаванд, чунки даромадноки ба як воҳиди хароҷот талаботи молиявии бонкҳои тижоратиро қонеъ карда наметавонад.

Вобаста ба ин бонкҳои тиҷоратии Ҷумҳурии Тоҷикистонро омӯзиши раванди ташаккули селай захираҳои молиявӣ зарур мебошад, ки имкони идоракунии андозаи хароҷоти умумӣ, сохтор ва инчунин оптимизунонии онҳоро медиҳад. Барои ин аз тарафи мо амсилаи микрологистии фаъолияти бонкҳои тиҷоратӣ пешниҳод шудааст, ки имконияти гузаронидани таҳлили раванди ташаккул ва табдили селай захираҳои молиявии бонкро медиҳад (расми 2). Сохтори классикии селай молиявиро дар намуди зерин навиштан мумкин аст:

$$\vec{F} = F_{0F} \cdot f(\vec{F}_{0F}, \vec{I}_F, \vec{E}_F, \vec{W}_F, \vec{N}_F, \vec{U}_F) \quad (2)$$

Бо истифода аз усули таҳлили логистӣ дар кор таҳлили логистии раванди ташаккули селай захираҳои молиявӣ гузаронида шуда ва ичунин фодаи натиҷагирӣ шудааст:

$$F_{q0} = (F_{02} + M_F + I_F + E_F + T_F + W_F + U_F) \quad (3)$$

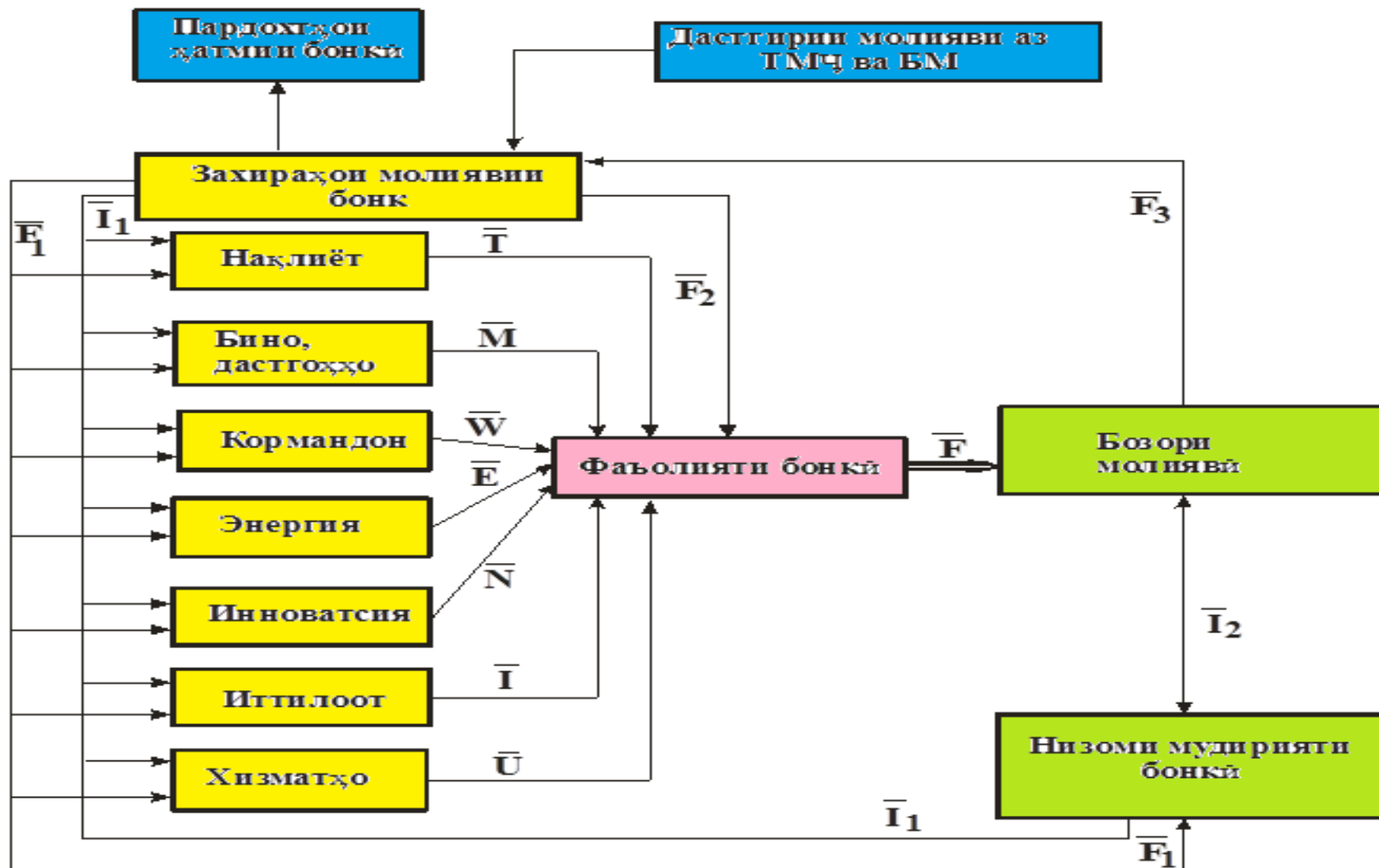
Ифодаи (3) ин хароҷот маҷмӯи (сохтори хароҷот) ташаккули селай молиявӣ ба ҳисоб меравад.

Дар диссертатсия қайд шудааст, ки дар асоси амсилаи логистӣ фаъолияти бонкӣ ҳамчун маҷмӯи захираҳо баррасӣ мешавад, хусусан селай молиявӣ ва таъминкунандаҳои он чудо мегардад, ки таъсиргузорӣ ҳамдигар мебошанд. Селаҳои таъминкунанда аз шартҳои ҷорӣ бозор вобаста аст ва ҳаммонандии онҳо дар асоси тағйирёбии омилҳои дохила ва беруна сурат мегирад. Ин имконияти оптимизунонии фаъолияти бонкҳои тиҷоратиро медиҳад. Таҳлили ифодаи (3) имкон медиҳад, ки барои ташаккули селай молиявӣ дар бонкҳои тиҷоратӣ ҷузъҳои зерин лозиманд, ки ташаккул ва фаъолнокии минбаъдаи онро таъмин мекунанд: молиявӣ, иттилоотӣ, энерҷӣ, захираҳои меҳнатӣ, навоариҳо ва хизматрасониҳо.

Вобаста ба ин дар рисолаи номзадӣ тасдиқ шудааст, ки раванди ташаккули селай молиявии бонкҳои тиҷоратӣ низоми мушқил буда ва аз амалиёти фаъол ва ғайрифавол иборат мебошад.

Таҳлил нишон медиҳад, ки ҳиссаи захираҳои молиявӣ дар фаъолияти молиявии бонкҳои Тоҷикистон хеле баланд мебошад. Аз ин нуқтаи назар, яке аз самтҳои асосии фаъолияти бонкҳо мудирияти сатҳи хароҷоти умумӣ аст. Раванди ташкил ва татбиқи амалиётҳои қарзӣ чараёни мураккаб мебошад. Ба ақидаи мо, мураккабии раванди мазкур дар он зоҳир мегардад, ки раванди пешниҳоди хизматрасонии қарзӣ маҷмӯи муносибатҳои бонкҳои тиҷоратиро бо ҳаҷми калони селай муштариён, ки тавассути низоми селайҳои гуногун амалӣ мегардад, дарбар мегирад.

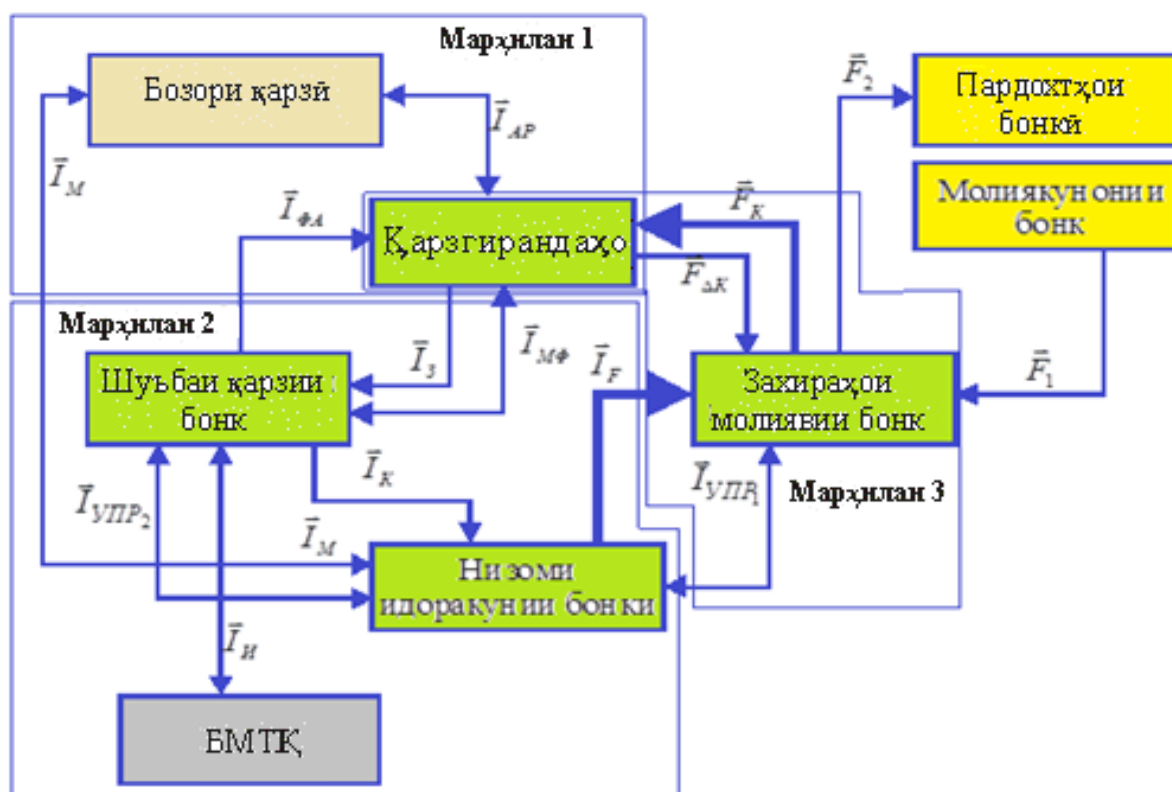
Вобаста ба ин дар кори диссертатсионӣ муаллиф тасдиқ мекунанд, ки дар аввал селай иттилоотӣ ва сипас дар зинаи ояндаи қарздиҳӣ селай молиявӣ ташаккул меёбад, ки сикли (азнавтакрорӣ) раванди қарздиҳиро таъмин менамояд.



Расми.1. Амсилаи микрологистии фаъолияти бонкҳои тичортӣ

Расм таҳияи муаллиф мебошад

Барои таҳлили ҳамаҷонибаи раванди додани қарз ва аниқнамоии захираҳо амсилаи сохтори раванди пешниҳоди хизматрасониҳои қарзии банкҳои тижоратӣ пешниҳод шудааст (расми 3).



**Расми 3. Амсилаи сохтори раванди қарздиҳии банкҳо**  
Таҳияи муаллиф.

Дар натиҷаи таҳлили селай молиявӣ қарзӣ сохтори хароҷоти раванди мазкур аниқ гардидааст. Натиҷаҳои ба дастомада дар ҷадвали 4 нишон дода шудаанд.

Маълумотҳои ҷадвали 4 дар маҷмӯи умумӣ дар асоси нишонадиҳандаҳои банкҳои тижоратӣ шаҳри Хучанд пешниҳод шудааст. Маҷмӯи умумии сохтори хароҷотҳои раванди мазкур дар ҷадвали 4 омадааст.

#### Ҷадвали 4

#### Маҷмӯи сохтори хароҷоти умумии раванди ташаккули селай захираҳои филиали ЦСК "Ориёнбанк" дар ш. Хучанд зимни амалиёти қарзӣ

№	Параметрҳои умумии хароҷот	Номгуи захираҳо	Хароҷот (як моҳ, ҳаз.сомонӣ)
1.	$F_{\Sigma F}$	Молиявӣ	3000
2.	$I_{\Sigma I}$	Иттилоотӣ	1800
3.	$E_{\Sigma E}$	Энерҷӣ	8000
4.	$W_{\Sigma W}$	Меҳнатӣ	1400 (ба як корманди шуъбаи қарздиҳӣ)
5.	$U_{\Sigma U}$	Хизматрасонӣ	400
6.	$T_{\Sigma T}$	Нақлиётӣ	300

Сарчашма: Ҳисоби муаллиф.

Дар марҳалаи ҳозира усулҳои мухталифи такмил додани раванди ташаккули захираҳои молиявӣ мавҷуд мебошанд, аз ҷумла: сармоякунонии низоми бонкӣ, баландбардории иқтидори бонкӣ, таҳияи стратегияи ташаккули захираҳои молиявӣ, миллигардони низоми бонкҳои тиҷоратӣ, муттаҳид намудани бахши бонкӣ ва маблағгузори хориҷӣ. Аммо, ба ақидаи мо, яке аз усулҳои муосири самарабахши ташаккул ва афзоиши ҳаҷми селай захираҳои молиявӣ бонкҳои тиҷоратӣ оптимикунони хароҷоти умумии раванди ташаккули селай молиявӣ ба ҳисоб меравад.

Дар қор муаллиф такмилдиҳии ташаккули селай захираҳои молиявиро бо истифода аз омӯзиш ва оптимикунони сохтори хароҷоти бонкӣ асоснок намудааст. Оптимикунони хароҷоти умумӣ яке аз омилҳои рушди фаъолияти бонкӣ ба ҳисоб рафта, натиҷааш мустақим ба сатҳи молиявӣ бонкҳои тиҷоратӣ таъсиргузор аст. Барои аниқ намудани арзиши хароҷоти умумӣ натиҷаҳои дар боло қайд гардидаҳо истифода мебарем.

Дар рисола бо истифода аз нишондиҳандаҳои мазкур амсилаи риёзӣю логистӣ таҳия шудааст, ки имкони тамсилсозии сохтори хароҷотро дар ташаккули селай молиявӣ бонкҳои тиҷоратӣ асоснок карда мешавад. Амсилаи таҳияшуда дар шакли матритсаи хароҷот пешниҳод шудааст (ҷадв. 5).

#### Ҷадвали 5

#### Гурӯҳбандӣ ва сохторсозии хароҷоти умумии селай молиявӣ бонкҳо

$\Sigma$	$F_Q$	$F_\Sigma$	$I_\Sigma$	$E_\Sigma$	$W_\Sigma$	$U_\Sigma$	$M_\Sigma$	$T_\Sigma$	$N_\Sigma$
1	$F_{\Sigma F}$	$F_{02}$	$F_{IF}$	$F_{EF}$	$F_{WF}$	$F_{UF}$	$F_{MF}$	$F_{TF}$	$F_{NF}$
2	$I_{\Sigma F}$	$I_F$	$I_{0F}$	$I_{EF}$	$I_{WF}$	$I_{UF}$	$I_{MF}$	$I_{TF}$	$I_{NF}$
3	$E_{\Sigma F}$	$E_F$	$E_{IF}$	$E_{0F}$	$E_{WF}$	$E_{UF}$	$E_{MF}$	$E_{TF}$	$E_{NF}$
4	$W_{\Sigma F}$	$W_F$	$W_{IF}$	$W_{EF}$	$W_{0F}$	$W_{UF}$	$W_{MF}$	$W_{TF}$	$W_{NF}$
5	$U_{\Sigma F}$	$U_F$	$U_{IF}$	$U_{EF}$	$U_{WF}$	$U_{0F}$	$U_{MF}$	$U_{TF}$	$U_{NF}$
6	$M_{\Sigma F}$	$M_F$	$M_{IF}$	$M_{EF}$	$M_{WF}$	$M_{UF}$	$M_{0F}$	$M_{TF}$	$M_{NF}$
7	$T_{\Sigma F}$	$T_F$	$T_{IF}$	$T_{EF}$	$T_{WF}$	$T_{UF}$	$T_{MF}$	$T_{0F}$	$T_{NF}$
8	$N_{\Sigma F}$	$N_F$	$N_{IF}$	$N_{EF}$	$N_{WF}$	$N_{UF}$	$N_{MF}$	$N_{TF}$	$N_{0F}$

Сарчашма: Таҳияи муаллиф аст.

Барои оптимикунони хароҷот дар фаъолияти амалии бонк онҳоро аз рӯи хароҷоти доимӣ ва тағйирёбанда тасниф кардан зарур аст. Маълумоти ҷадвали 5 (гурӯҳбандӣ ва сохторсозӣ) имкон медиҳад, ки хароҷоти умумиро аз рӯи арзиш ва манбаи пайдоиш гурӯҳбандӣ кунанд. Натиҷаи ин таҳлил дар ҷадвали 6 оварда мешавад.

Таснифи хароҷоти умумӣ аз рӯи хароҷоти доимӣ ва тағйирёбанда имкон медиҳад, ки назорат ва оптимикунони дар фаъолияти амалии бонкҳои тиҷоратӣ васеъ ба роҳ монда шавад. Оптимикунони хароҷоти умумӣ – раванди мураккаб ва тӯлонӣ мебошад, ки таҳлили амиқи фаъолияти амалии бонкҳои тиҷоратро бо назардошти тамоми нозуқиҳо талаб мекунад.

Таснифоти харочотҳои умумӣ бонк ба доимӣ ва тағйирёбанда

Масрафҳои доимӣ	Масрафҳои тағйирёбанда
$F_{MF}$ — Харочоте, ки бо таъминоти селай моддӣ хангоми ташаккули селай молиявӣ (масалан, пардохтҳои истехлок, ичорапули) алоқаманданд.	$F_{02}$ — Ҳаҷми умумии селай молиявӣ (дар давраи муайяни вақт).
$F_{EF}$ — Харочоте молиявии СЭ-и ташаккули селай молиявӣ.	$F_{IF}$ — Харочоте, ки бо таъминоти СИ ташаккули селай СМ.
$F_{WF}$ — Харочоте, ки бо таъминоти молиявии чараёни захираҳои меҳнатӣ зимни ташаккули селай молиявӣ алоқаманданд (пардохти музди меҳнати кормандон: штатӣ).	$F_{MF}$ — Харочоте, ки бо таъминоти молиявии СМ зимни ташаккули селай молияви алоқаманд мебошанд (масалан, компютерҳо, банкоматзо, дастгоҳҳои кассавӣ).
$I_{0F}$ — Харочоте, ки ба таъминоти иттилоотии селай молиявӣ алоқаманд мебошанд.	$F_{TF}$ — Харочоте, ки бо таъминоти молиявии чараёни нақлиёт хангоми ташаккули селай молиявӣ алоқаманд мебошанд.
$I_{EF}$ — Харочоте, ки бо таъминоти иттилоотии СЭ зимни ташаккули селай молиявӣ вобастаанд (тамоми навъҳои пардохт барои қувваи барқ).	$F_{UF}$ — Харочоте, ки бо таъминоти молиявии СХ зимни ташаккули селай молиявӣ алоқаманд мебошанд (масалан, таъмири компютерҳо, банкоматҳо).
$I_{WF}$ — Харочоте, ки бо дастрас намудани маълумот оид ба чараёни захираҳои меҳнатӣ зимни ташаккули селай молиявӣ.	$I_{TF}$ — Харочоте, ки бо таъминоти иттилоотии СЗМ зимни ташаккули селай молиявӣ алоқаманд мебошанд.
$E_{0F}$ — Харочоте, ки бо таъминоти энергетикии селай молиявӣ алоқа доранд.	$I_{MF}$ — Харочоте иттилоотии СМ-и ташаккули селай молиявӣ.
$E_{IF}$ — Харочоте, ки бо таъминоти энергетикии чараёни иттилооти зимни ташаккули селай молиявӣ.	$I_{UF}$ — Харочоте, ки бо таъминоти иттилоотии СХ зимни ташаккули селай молиявӣ алоқаманд мебошанд.
$W_{0F}$ — Харочоти марбут бо таъмини селай молиявӣ бо захирҳои меҳнатӣ.	$E_{MF}$ — Харочоте, ки бо таъминоти энергетикии СЭ зимни ташаккули селай молиявӣ алоқаманд мебошад.
$W_{EF}$ — Харочоте, ки бо таъмини чараёни энергетикӣ бо захираҳои меҳнатӣ зимни ташаккули селай молиявӣ алоқаманд мебошад.	$E_{UF}$ — Харочоте, ки бо таъминоти энергетикии чараёни хизматрасони зимни ташаккули селай молиявӣ.
$W_{TF}$ — Харочоте, ки бо таъмини чараёни нақлиётӣ бо захираҳои меҳнатӣ хангоми ташаккули селай молиявӣ алоқаманд мебошанд.	$W_{MF}$ — Харочоте, ки таъмини чараёни моддӣ бо захираҳои меҳнатӣ зимни ташаккули селай молиявӣ алоқаманд мебошанд.
$T_{0F}$ — Харочоте, ки бо таъмини селай молиявӣ бо воситаҳои нақлиёт алоқаманд мебошанд.	$W_{IF}$ — Харочоте, бо таъмини СИ бо захираҳои меҳнатӣ зимни ташаккули селай молиявӣ алоқаманд мебошанд.
$U_{IF}$ — Харочот барои хизматрасонии техникии технологияҳои информатсионии бонк зимни ташаккули селай молияви.	$W_{UF}$ — Харочоте, ки бо таъмини чараёни хизматрасониҳо бо захираҳои меҳнати зимни ташаккули селай молиявӣ.

Сарчашма: Таҳияи муаллиф.



Дар доираи таҳлили мазкур баъзе усулҳои оптимизунонии хароҷоти умуми раванди ташаккули селай молиявӣ тавсиф карда шудаанд. Роҳнамои асосии марбут ба рушд ва сифати хизматрасониҳои банкӣ (молҳо) оптимизунонии хароҷоти умумӣ мебошад. Оптимизунонии хароҷоти умумӣ омилҳои калидии баланд бардордоштани рақобатпазирии банкҳои тичоратӣ дар Тоҷикистон ба шумор меравад.

Ба ақида мо, зеро мафҳуми рақобати банкӣ ҳамчун рақобат байни банкҳои барои ба даст овардани ҳиссаи муайяни бозор дар асоси тамоми намуди амалиётҳои банкӣ бо истифода аз усулҳои муайяни идоракунии рақобати банкӣ фаҳмида мешавад.

Ҳамин тариқ, гуфта метавонем, ки аз як тараф, дар шароити густариши таркиби иштирокчиёни бозори банкӣ ва дараҷаи баланди сирояти инфрасохтори хизматрасониҳои банкӣ якҷоя бо ҷораҳои танзими давлатии фаъолияти банкӣ, аз тарафи дигар, банкҳои тичоратии мо дар ҷустуҷӯи усулҳои нави идоракунии дар рақобат қарор доранд.

Ба ақидаи мо, яке аз ин гуна усулҳои оптимизунонии хароҷоти умумии равандҳои ташаккули селай захираҳои банкӣ мебошад. Оптимизунонии хароҷоти умумӣ ба банк бартариҳои рақобатии зеринро медиҳад: сармояи оиномавӣ ва худии банкҳои афзоиш ёфта, ба сатҳи сармоякунонии сармояи банкӣ таъсир мегузорад ва имкон медиҳад, ки банк доимо боэътимод ва пардохтпазир бошад.

Табиист, ки оптимизунонии хароҷоти умумӣ ба кам шудани арзиши маҳсулоти банкӣ таъсир мерасонад ва ин раванд ба ҷалби қарзгирандагонӣ камдаромад мусоидат хоҳад кард; сатҳи иқтисодии захиравии банк дар соҳаи маблағгузориҳои кӯтоҳмуддат ва дарозмуддат, яъне қарздиҳӣ афзун мегардад. Ғайр аз ин оптимизунонии хароҷот барои ташаккули фондҳои нави пулӣ дар банкҳои тичоратӣ мусоидат менамояд; сандуқи қарзии банк ва номгуӣ маҳсулоти қарзӣ васеъ мешаванд; барои муштариёни банк заминаҳои хизматрасонӣ бо шароити мусоид (пеш аз ҳама нарх) фароҳам оварда шудаанд ва ғайра.

Ҳамин тавр, истифодаи усули "таҳлили логистикӣ" дар раванди омӯзиши ташаккули селай молиявии банкҳои тичоратӣ дар Тоҷикистон, ба андешаи мо, метавонад як қадами ҷиддӣ дар роҳи рушд ва ислоҳоти низомии банкӣ, бахусус тақмили ташаккули селай молиявии банкҳои бошад. Илова бар ин, босуръат саноатикунони кишвар наметавонад бе татбиқи усулҳои инноватсионии ташаккули селай молиявии банкҳои тичоратӣ ва тақсимооти онҳо ба мақсадҳои бузурги саноатикунонӣ амали гардад. Саноатикунони бомуваффақият бояд бо рушди босуръати низомии банкӣ ва тамоми намудҳои фаъолияти банкӣ, ки технологияи муосир бояд ба он мувофиқат кунад, сурат мегирад.

## ХУЛОСА

### НАТИҶАҲОИ АСОСИИ ИЛМИИ ДИССЕРТАТСИЯ

1. Тавре ки таҳқиқоти мо нишон дод, мушкилотҳои зерин ба низомии банкӣ фишор меоранд: тағйироти вазъӣ воқеӣ ва шароити фаъолият иқтисодӣ; бӯҳрони молиявии даврӣ; тағйир додани сифат ва сохтори дороиҳои банк; таҷдиди сандуқи қарзӣ; маржаи баланд; рақобати баланд дар байни банкҳои, коҳиш ёфтани эътимоди аҳоли ва қобилияти пардохтпазирии қарзгирандагон, сатҳи пасти сармоягузориҳои низомии банкӣ, маблағгузориҳои кӯтоҳмуддати банкҳои тичоратӣ, кам шудани фоидаи

бонкҳо, зиёд шудани ҳиссаҳо ба фонди захиравӣ. Ҳамаи инҳо дар маҷмӯъ ба кам шудани қобилияти пардохтпазирии бонкҳо (қарзҳо ва фоизҳо ба онҳо баргардонида намешаванд), тағйир ёфтани сифат ва сохтори дороиҳои бонк, тағйир ёфтани сандуки қарзӣ, маржаи баланд ва зиёд шудани ҳисса дар фонди захиравӣ ва ба ҳисоби афзоиш оварда мерасонад [7-М], [16-М].

2. Кам шудани шумораи ташкилотҳои қарзӣ ба низоми бонкӣ таъсири зиёд намерасонад, зеро он бонкҳои, ки мушкilot доранд, бо иҷозатномаҳои онҳо бо қарори Шӯрои БМТ эътибор надоранд. Ҳама чизҳои дигар баробаранд, ки ин ба таҳкими низоми бонкӣ оварда мерасонад: бонкҳои пардохтпазир, боэътимод ва рақобатпазир боқӣ мемонанд [7-М].

3. Зарур аст, ки фаъолиятҳои логистикӣ дар бонкҳои тичоратии Тоҷикистон муайян карда шавад, зеро ин усули махсусро талаб мекунад, зеро фаъолияти бонкӣ ба истифодаи чараёнҳои молиявӣ ва дигар манбаъҳо асос ёфтааст. Ин боиси татбиқи принципҳои логистикӣ дар фаъолияти бонкҳо гардид. Ҳангоми таҳлили равандҳои ташаккули чараёни молиявӣ метавонем барои муайян кардани чараён ба таври расмӣ истифода барем [5-М].

4. Ҳангоми таҳлили сатҳи кунунии логистикаи бонкҳои тичоратӣ муайян карда шуд, ки масъалаҳои гузаронидани таҳлили ҳамачонибаи чараёни ташаккули чараёни молиявии бонк, инчунин муайян кардани манбаи хароҷоти умумӣ дар фаъолияти бонкӣ дар адабиёти илмӣ ба қадри кофӣ омӯхта нашудаанд. Ин барои таҳлили минбаъда бо истифодаи муносибати расмӣ, омӯзиши чараёни ташаккули чараёнҳои молиявӣ дар чараёни амалиёти фаъол аз ҷониби бонкҳо, хусусан манбаъҳои умумии хароҷот бо мақсади муносибсохтани онҳо асос гашт.

## **ТАВСИЯҲО ОИД БА ИСТИФОДАИ АМАЛИИ НАТИҶАҲО**

5. Дар асоси таҳлили комплекси фаъолияти бонкҳо амсилаи микрологистикии бонк пешниҳод гардидааст, ки ба мо имкон медиҳад чараёни ташаккули селай молиявиро таҳлил намоем бо мақсади муайян кардани манбаъҳои хароҷот ва ҳисоб кардани хароҷоти умумӣ. Ҳангоми таҳлили хароҷоти умумӣ на танҳо хароҷот дар ташаккули чараёни молиявӣ, балки хароҷот ҳангоми ташаккули селаяҳо, кафолати он ба назар гирифта шудаанд [1-М].

6. Дар натиҷаи таҳлили логистикӣ ифодаи риёзӣ ба даст оварда шудааст, ки хароҷоти умумии чараёни тавлиди селай молиявии бонки тичоратиро тавсиф мекунад. Таҳлили чараёни ташаккули чараёни молиявӣ ҳангоми додани қарз нишон дод, ки ин раванд бо муайян намудани хароҷоти умумӣ ба чанд намуди селаяҳои иттилоотӣ ҳамроҳ карда мешавад [4-М], [11-М], [12-М].

7. Дар қор муаллиф таҳлили логистикии фаъолияти бонкҳои тичоратиро дар бозори қоғазҳои қиматнок анҷом додааст. Дар ин бозор бонкҳо қоғазҳои қиматнок мехаранд ва ин раванд раванди конверсияи селай молиявии бонк номида мешавад. Механизми ташаккул ва табиқи селай молиявии бонки тичоратӣ нишон дода шудааст. Дар ин қор муаллифи диссертатсия таҳлили логистикии фаъолияти бонкҳои тичоратиро дар бозори қоғазҳои қиматнок анҷом додааст.

8. Дар асосии натиҷаҳои ба дастмадаи таҳлили раванди ташаккули селай захираҳои молиявӣ чадвалҳо таҳия шудаанд, ки таснифи хароҷоти умумиро ба хароҷотҳои доимӣ ва тағйирёбанда нишон медиҳанд. Ин таснифот ба роҳбарони бонкҳо имкон медиҳад, ки раванди оптимизуниро оғоз кунанд. Ба ғайр аз ин, бо истифода аз чадвалҳои натиҷашуда идоракунии раванди оптимизунии хароҷотҳои

умумий танзим шуда ва ҳаҷми онҳо аниқ мегардад, ки ин ба натиҷаи интиҳои фаъолияти бонкҳои тижорати Тоҷикистон таъсиргузор бошад.

9. Ба мақсади саҳеҳии ба натиҷагирӣ, бо истифода аз маълумоти дар ҷадвали 3 буда раванди ташаккули молиявии қарзӣ дар филиали ҚСҚ «Ориёнбонк» дар шаҳри Хучанд истифода шуда, таҳлил шудааст. Сохтори хароҷотҳои амалиётҳои дар маҷмӯъ ба даст оварда шудааст. Дар асоси ин хароҷоти солони ин филиал ҳисоб карда мешавад, ки 212400 ҳазор сомони ро ташкил медиҳад. Бояд қайд кард, ки таҳқиқ ва мудирияти сохтори хароҷотҳои умумӣ яке аз вазифаҳои аввалиндараҷаи бонкҳои тижоратӣ ба ҳисоб меравад. Зери ниҳоди мудирият оптимизунонии хароҷотҳои умумии бонкҳо дар амалия доништа шавад.

10. Дар доираи таҳқиқоти мазкур барои оптимизунонии сохтори хароҷотҳои умумии раванди ташаккули селай захираҳои молиявӣ ва тақмили онҳо тавсияҳои амалӣ пешниҳод гардидаанд, инҳо мебошанд: истифодаи зеҳни сунъӣ, ҳамгирии бонк бо муассисаҳои молиявӣ, марказонидани фаъолияти бонкӣ ва истифодаи технологияҳои рақамӣ дар фаъолияти бонкӣ.

## АННОТАЦИЯ

на диссертацию Бобоева Нозимжона Мансуровича на тему «Совершенствование формирования финансовых потоков коммерческих банков в Таджикистане» на соискание ученой степени кандидата экономических наук по специальности 08.00.10 - Финансы, денежное обращение и кредит в диссертационном совете 6D.КOA-004 при Таджикском национальном университете

**Ключевые слова:** логистический анализ, потоки финансовых ресурсов, коммерческий банк, логистическая модель банка, банковские операции, оптимизация совокупных издержек, система различных потоков.

Логистический анализ потоковых процессов, их преобразование и интеграция с производством являются новой формой управления, превосходящей традиционные как по уровню творческого потенциала, так и по степени эффективности конечных результатов. В связи с этим целью диссертационной работы является разработка методологических подходов к анализу структуры и процессов формирования потоков ресурсов при осуществлении банковской деятельности. В рамках исследуемой проблемы данной работы, обоснована необходимость и целесообразность применения логистических принципов для управления совокупными издержками в процессе формирования финансовых потоков коммерческих банков.

Полученные результаты содержат решение новой задачи (управление величиной совокупных издержек и определение их источников). При этом разработана и предложена микрологистическая модель деятельности коммерческого банка, позволяющая математически описать процессы формирования финансовых потоков при осуществлении банковской деятельности.

На основе логистической модели выявлено, что при различных банковских операциях финансовый поток имеет достаточно сложную структуру, включающую в состав не только основной поток, но и обеспечивающие потоки (информационный, трудовых ресурсов и т.д.). Причем сложность структуры практически не зависит от вида операций. Получены математические выражения, описывающие структуру финансовых потоков. Анализ математических выражений позволил определить источники совокупных издержек при формировании и преобразовании финансовых, информационных и других потоков коммерческого банка. Анализ структуры источников совокупных затрат позволил обеспечить оптимизационный процесс по минимизации данных затрат.

Основные положения и выводы диссертационного исследования могут быть использованы в процессе прогнозирования, планирования и исследования при формировании финансовых потоков в коммерческом банке. Основной практической значимостью работы является оптимизация издержек при осуществлении банковской деятельности. Отдельные положения работы могут использоваться как механизм банковского менеджмента в процессе управления информационными, трудовыми, энергетическими и иными потоками.

## АННОТАТСИЯ

**ба автореферати диссертатсияи Бобоев Нозимҷон Мансурович дар мавзӯи «Такмили ташаккули селай молиявӣи бонкҳои тижоратӣ дар Тоҷикистон» барои дарёфти дараҷаи илмӣи номзади илмҳои иқтисодӣ аз рӯйи ихтисоси ихтисос: 08.00.10 - Молия, гардиши пул ва қарз ба шӯрои диссертатсионии 6D.KOA-004-и назди Донишгоҳи миллии Тоҷикистон пешниҳод шудааст.**

**Калидвожаҳо:** таҳлили логистӣ, селай захираҳои молиявӣ, бонки тижоратӣ, амсилаи логистии бонк, амалиётҳои бонкӣ, оптимизунонии хароҷотҳои умумӣ, низомӣ селайҳои гуногун.

Таҳлил логистӣ раванди ҷараёнҳо, табиладодан ва муттаҳиднамудани онҳо шакли нави идоракунии мебошад, ки нисбат ба шаклҳои анъанавӣ ҳам аз ҷиҳати сатҳи нерӯи эҷодӣ, ҳам аз рӯйи дараҷаи самаранокии натиҷаҳои ниҳойафзалиятдоранд. Аз ин нуқтаи назар ҳадафи қори диссертатсионӣ аз коркарди равишҳои методологӣ дар таҳлили сохтор ва равандҳои ташаккули ҷараёнҳои захираҳо зимни амали намудани фаъолияти бонкӣ. Дар асоси ҳадафу вазифаҳо ва масъалаи дар доираи қори диссертатсионӣ тадқиқшаванда зарурат ва ба мақсад мувофиқ будани принсипҳои логистӣ барои идоракунии хароҷоти кулли дар раванди ҷараёнҳои молиявӣи бонкҳои тижоратӣ асоснок гардид.

Натиҷаҳои қори тадқиқотӣ ҳалли масъалаи навро (идора намудани бузургии хароҷоти кулли ва муайян намудани манбаъҳои онҳо) дар бар мегирад. Дар баробари ин ҳама амсилаи логистии фаъолияти бонкӣ тарҳрезӣ ва пешниҳод шудааст, ки имконияти медиҳад раванди ташкил ва табиладиди захираҳои молиявӣи бонкро шарҳдода, таҳлил намоем.

Дар асосии амсилаи мазкур чунин натиҷа ба даст омад, ки дар раванди гузаронидани амалиётҳои бонкӣ, захираҳои молиявӣи бонк сохтор мураккабро касб менамоянд, дар таркиби худ на танҳо ҷараёни асосӣ, балки селайҳои таъминкунамандаро (иттилоотӣ, захираҳои меҳнатӣ ва ғ.) дарбар мегирад. Мураккаб будани сохтори захираҳои молиявӣи бонк амалан аз намудҳои амалиётҳои бонкӣ вобаста нест. Натиҷагирӣ ифодаҳои риёзӣ чун таркиби захираҳои молиявӣи бонкро нишон медиҳанд. Таҳлили ифодаҳои риёзӣ имконият дод, ки сарчашмаҳои хароҷотҳои умумии раванди ташкил ва табиладиди захираҳои молиявӣ, иттилоотӣ ва ғайра аниқ карда шаванд. Таҳлили сохтори манбаъҳои хароҷоти умумӣ имкон дод, ки раванди мувофиқгардонӣ оид ба кам кардани хароҷоти мазкур таъмин карда шавад.

Матлабҳо ва хулосаҳои тадқиқоти диссертатсиониро дар ҷараёни пешгӯӣ, банақшагирӣ ва тадқиқот ҳангоми шаклгирии ҷараёнҳои молиявӣ дар бонки тижоратӣ метавон истифода шаванд. Аҳамияти амалии рисола аз он иборат аст, ки маводи онро зимни мувофиқгардонии хароҷот дар фаъолияти бонкӣ истифода бурдан мумкин аст. Нуқтаҳои алоҳидаи тадқиқоти диссертатсионӣ метавонанд ҳамчун механизми менечменти бонкӣ дар раванди идоракунии ҷараёнҳои иттилоотӣ, меҳнатӣ, энергетикӣ ва ғайраҳо истифода шаванд.

## ANNOTATION

**on the thesis of Boboev Nozimjon Mansurovich on the thesis «Improving the formation of financial streams commercial banks in Tajikistan» presented of the degree of candidate of economic sciences in specialty 08.00.10 Finance, money circulation and credit in the thesis council 6D.KOA-004 at Tajik National University**

**Keywords:** Logistic analysis, formation financial streams, commercial bank, logistic model in bank, banking operations, optimization of total costs, different streams system.

Logistic analysis of streaming processes, their transformation and integration are a new form management, surpassing the traditional ones in terms creative potential as well as in the degree effectiveness of the final results. In this regard, the purpose of the thesis is to develop methodological approaches to the analysis of the structure and processes formation resource streams in the implementation of banking activities. Within the framework of the studied problem this work, the necessity and expediency of applying logistic principles for managing total costs in the process of formation financial streams of commercial banks is substantiated.

The results obtained contain a solution to the new problem (managing the total costs and determining their sources). At the same time, a micrologistical model of the activity commercial bank was developed and proposed, which makes it possible to mathematically describe the processes of formation financial streams in the course of banking activities.

On the basis logistic model, it was revealed that in various banking operations the financial stream has a rather complex structure, which includes not only the main stream, but also the support stream (information, a manpower, etc.). Moreover, the complexity of the structure practically does not depend on the type of operations. Mathematical expressions describing the structure of financial streams are obtained. Analysis of mathematical expressions made it possible to determine the sources of aggregate costs in the formation and transformation financial, informational and other streams in commercial bank. Analysis of the structure sources of total costs allowed to provide an optimization process to minimize these costs.

The main provisions and conclusions of the dissertation research can be used in the process of forecasting, planning and research in the formation of financial streams in commercial bank. The main practical significance of the work is the optimization costs in the implementation of banking activities. Certain provisions of the work can be used as a mechanism banking management in the management informational, an energetic, a stream of transport vehicles, a manpower, a service and other streams.